



Fabricado por:
Backyard Discovery
3305 Airport Drive, Pittsburg, KS 66762
800-856-4445

Basepoint Business Centre: Rivermead Drive, Westlea, Swindon SN5 7EX Teléfono: 0800-118-2476
J.P. Coenstraat 7, The Bridge, The Hague, 2595 WP, Netherlands Teléfono: 08005678990

Kiosko Barrington de 12x10

MODELO N.º 2206076



ADVERTENCIA

Cáncer y daño reproductivo
www.P65Warnings.ca.gov



Visite www.backyarddiscovery.com

For the most up to date assembly manual, to register your set, or to order replacement parts

Para obtener instrucciones en español, visite
www.backyarddiscovery.com



PASO A PASO FÁCIL
INSTRUCCIONES INTERACTIVAS EN 3D
DESCARGUE LA APLICACIÓN GRATUITA



¡SERVICIOS DE
INSTALACION
DISPONIBLES!*
Consulte el interior para
obtener más detalles

DIMENSIONES BÁSICAS DE INSTALACIÓN Y NOTAS DE MONTAJE

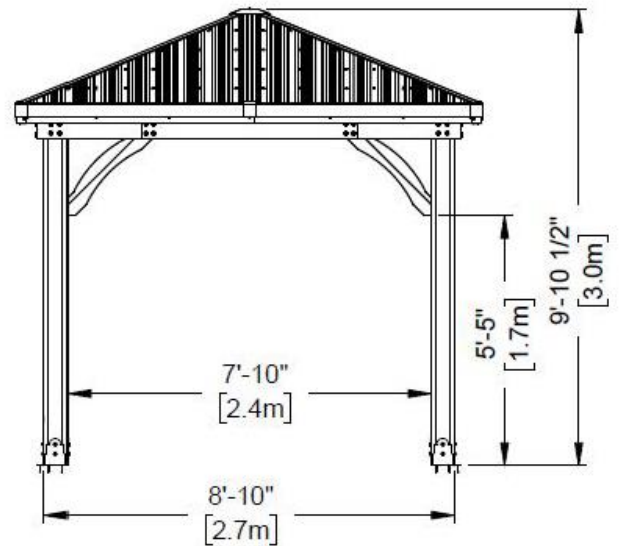
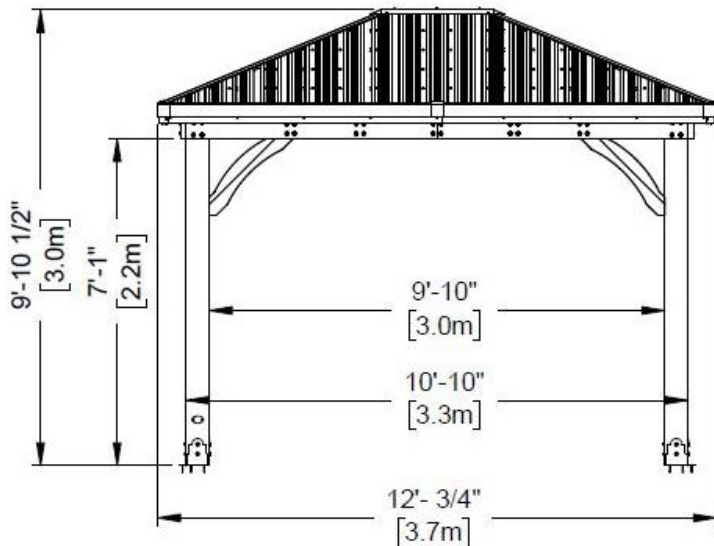
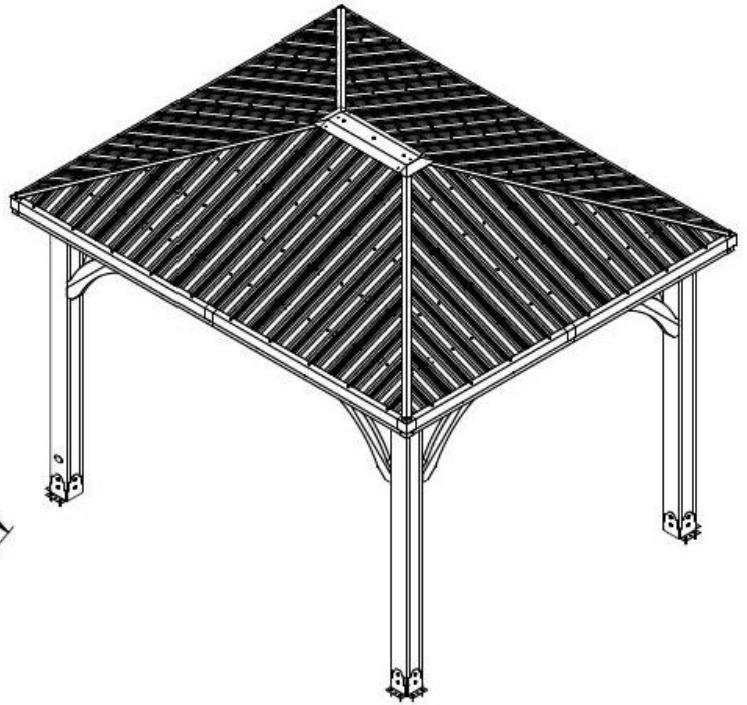
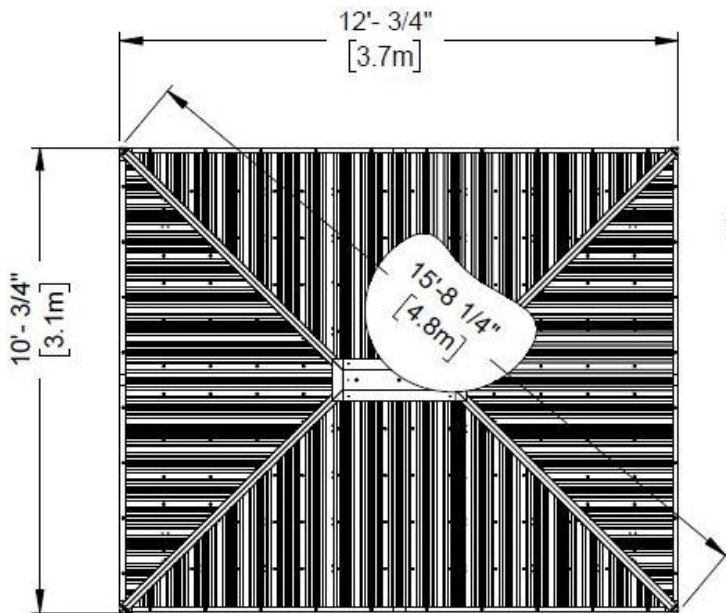
Es de vital importancia que comience con la colocación y nivelación de los cimientos, la losa de hormigón o la plataforma para fijar su estructura.

- Preste mucha atención a los elementos necesarios para cada paso. Asegúrese de utilizar las piezas correctas para cada paso. De lo contrario, el montaje será ineficiente.
- Recuerde verificar los servicios subterráneos y los cables eléctricos aéreos.

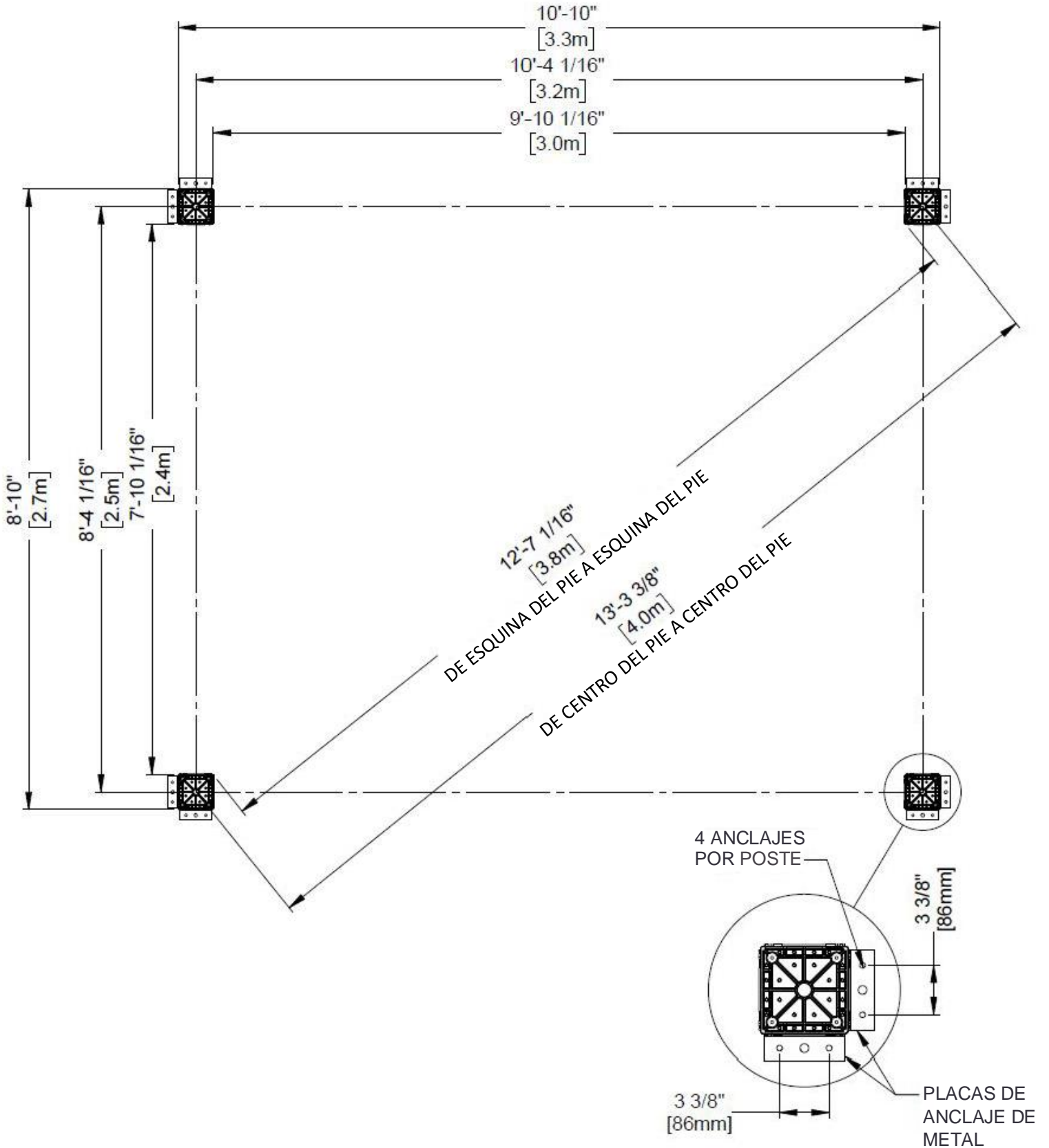
Se proporcionan soportes de postes con su estructura, lo que le permite instalar la estructura de forma permanente en una superficie de madera u hormigón nueva o preexistente.

Consulte las Instrucciones de anclaje para obtener más detalles y recomendaciones.

- Se incluyen las piezas necesarias para unir los soportes de poste a la estructura.
- Se incluyen las piezas necesarias para montar la estructura permanentemente en una superficie de hormigón.
- Las piezas necesarias para montar la estructura de forma permanente en una plataforma de madera NO están incluidas y deben comprarse por separado. Debe asegurarse de que haya un amplio soporte estructural debajo de la plataforma antes de realizar la fijación permanente.



MANUAL DEL PROPIETARIO - DISEÑO DE ANCLAJE



MANUAL DEL PROPIETARIO - IDENTIFICACIÓN DE PIEZAS

Componentes de Madera (no están a escala)



D01 VIGA - W4L16778
(x4) 1 7/16"x5 1/4"x30 15/16" (36x134x786)



D02 VIGA - W4L16779
(x2) 1 7/16"x5 1/4"x55 3/4" (36x134x1416)



E01 CABIO - W4L16786
(x2) 1 7/16"x3 3/8"x20 13/16" (36x86x528)



E03 CABIO - W4L16788
(x2) 1 7/16"x3 3/8"x58 1/8" (36x86x1477)



E02 CABIO - W4L16787
(x2) 1 7/16"x3 3/8"x39 7/16" (36x86x1002)



E04 CABIO - W4L16789
(x2) 1 7/16"x3 3/8"x63 11/16" (36x86x1617)



E05 CABIO - W4L16790
(x2) 1 7/16"x3 3/8"x58 1/8" (36x86x1477)



E06 CABIO - W4L16791
(x2) 1 7/16"x3 3/8"x39 7/16" (36x86x1002)



E07 CABIO - W4L16792
(x2) 1 7/16"x3 3/8"x20 13/16" (36x86x528)



E08 CABIO - W4L16804
(x2) 1 7/16"x3 3/8"x57 1/2" (36x86x1460)



E09 CABIO - W4L16805
(x2) 1 7/16"x3 3/8"x41 3/16" (36x86x1047)



E10 CABIO - W4L16806
(x2) 1 7/16"x3 3/8"x20 3/4" (36x86x527)



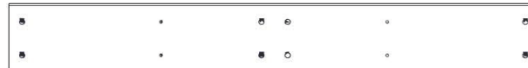
E11 CABIO - W4L16807
(x2) 1 7/16"x3 3/8"x41 3/16" (36x86x1047)



E12 CABIO - W4L16808
(x2) 1 7/16"x3 3/8"x20 3/4" (36x86x527)



G01 VIGA - W4L16775
(x4) 15/16"x5 1/4"x46" (24x134x1144)



G02 VIGA - W4L16776
(x2) 15/16"x5 1/4"x39 15/16" (24x134x1014)



G03 VIGA - W4L16777
(x4) 15/16"x5 1/4"x65" (24x134x1651)



H01 SOPORTE DE TECHO - W4L16781
(x4) 15/16"x3 3/8"x75 3/16" (24x86x1909)



H02 VIGUETA DE TECHO - W4L16782
(x2) 15/16"x3 3/8"x25 9/16" (24x86x648)



H03 VIGUETA DE TECHO - W4L16783
(x2) 15/16"x3 3/8"x86 3/4" (24x86x2203)

MANUAL DEL PROPIETARIO - IDENTIFICACIÓN DE PIEZAS

Componentes de Madera (no a escala)



H04 VIGUETA DE TECHO - W4L16784
(x2) 15/16"x3 3/8"x85 3/4" (24x86x2203)



H05 CORREA-W4L16793
(x2) 15/16"x3 3/8"x80 3/16" (24x86x2036)



H06 CORREA-W4L16794
(x2) 15/16"x3 3/8"x33 5/8" (24x86x854)



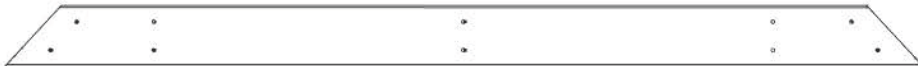
H07 CORREA-W4L16795
(x2) 15/16"x3 3/8"x45 11/16" (24x86x1160)



H08 CORREA-W4L16796
(x2) 15/16"x3 3/8"x68 1/8" (24x86x1730)



H09 CORREA-W4L16797
(x2) 15/16"x3 3/8"x75 1/4" (24x86x1912)



H10 CORREA-W4L16798
(x2) 15/16"x3 3/8"x51 1/8" (24x86x1299)



H11 VIGUETA DE TECHO - W4L16801
(x2) 15/16"x3 3/8"x12 15/16" (24x86x328)



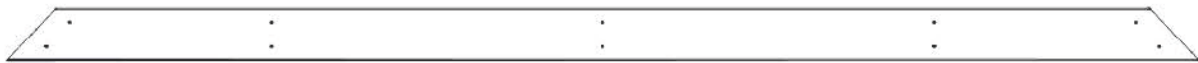
H12 VIGUETA DE TECHO - W4L16802
(x2) 15/16"x3 3/8"x79 1/4" (24x86x2013)



H13 CORREA-W4L16803
(x2) 15/16"x3 3/8"x79 1/4" (24x86x2013)



H14 CORREA-W4L16809
(x4) 15/16"x3 3/8"x50 13/16" (24x86x1290)



H15 CORREA-W4L16810
(x2) 15/16"x3 3/8"x74 15/16" (24x86x1904)



H16 CORREA-W4L16811
(x2) 15/16"x3 3/8"x50 11/16" (24x86x1288)



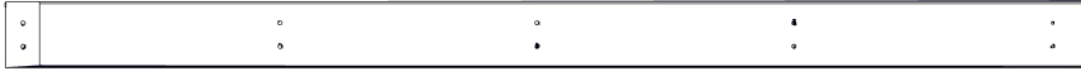
H17 CORREA-W4L16812
(x2) 15/16"x3 3/8"x26 1/2" (24x86x673)



H29 SOPORTE DE TECHO - W4L15160
(x1) 15/16"x3 3/8"x24" (24x86x610)

MANUAL DEL PROPIETARIO - IDENTIFICACIÓN DE PIEZAS

Componentes de Madera (no a escala)



Q01 VIGUETA DE TECHO - W4L16785
(x4) 15/16"x4 7/16"x72 1/4" (24x112x1835)



Q02 VIGUETA DE TECHO - W4L16800
(x4) 15/16"x4 7/16"x61 3/16" (24x112x1554)



T02 CORREA-W4L16813
(x2) 15/16"x1 5/16"x15" (24x34x382)



T01 CORREA-W4L16799
(x2) 15/16"x1 5/16"x27 7/8" (24x34x708)



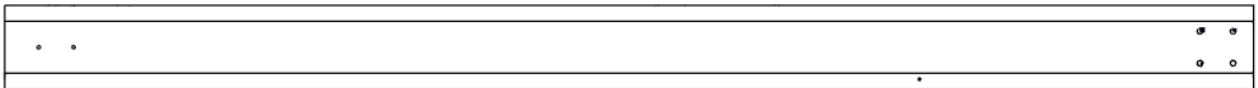
C01 MÉNSULA - W2A03198
(x7) 1 7/16"x6 7/16"x36 1/4" (36x163x893)



C02 MÉNSULA CON ETIQUETA - W2A03199
(x1) 1 7/16"x6 7/16"x36 1/4" (36x163x893)



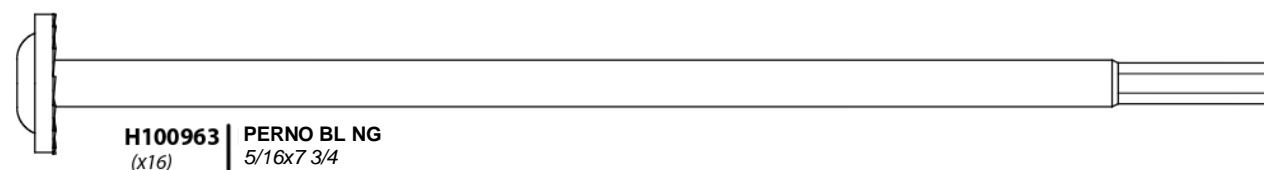
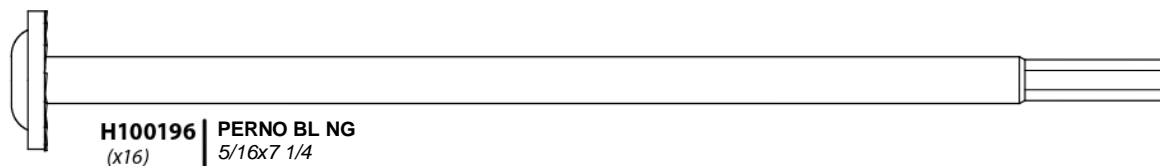
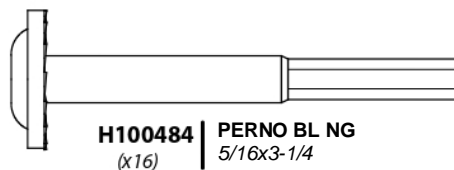
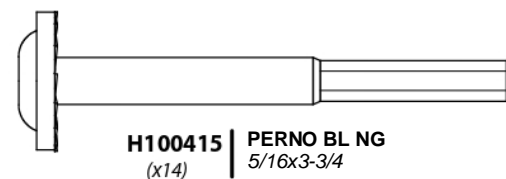
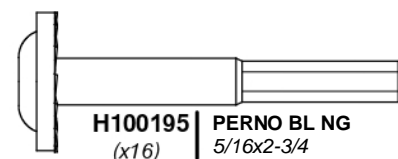
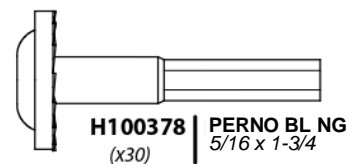
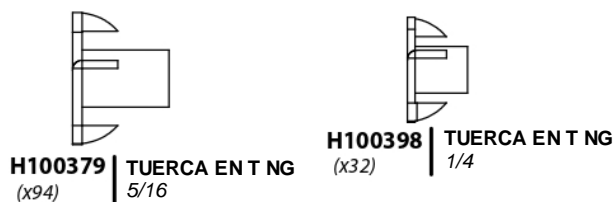
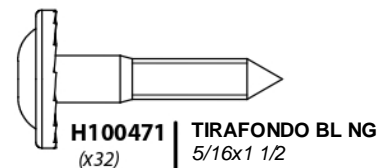
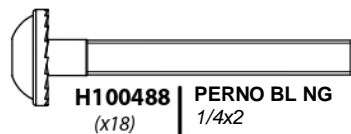
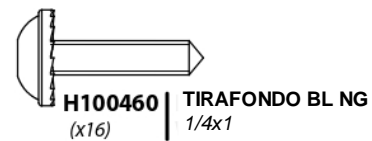
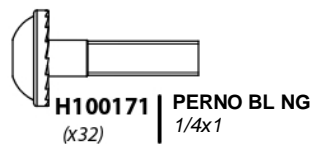
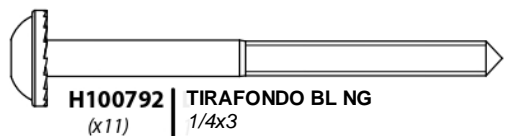
P01 POSTE - W2A03202
(x2) 6"x6"x89 1/2" (152x152x2274)



P02 POSTE - W2A03203
(x2) 6"x6"x89 1/2" (152x152x2274)

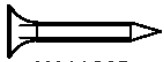
MANUAL DEL PROPIETARIO - IDENTIFICACIÓN DE PIEZAS

Componentes metálicos

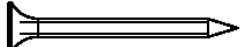


MANUAL DEL PROPIETARIO - IDENTIFICACIÓN DE PIEZAS

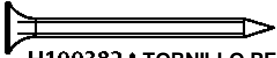
Componentes metálicos



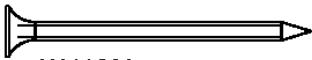
H100385 | TORNILLO PFH NG
(x36) | 8x1



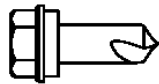
H100200 | TORNILLO PFH NG
(x18) | 8x1 1/2



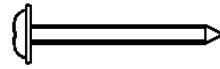
H100382 | TORNILLO PFH NG
(x40) | 8x1 3/4



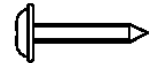
H100391 | TORNILLO PFH NG
(x188) | 8x2



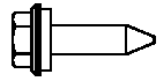
H100759 | TORNILLO
AUTOPERFORANTE
(x44) | 1/4x1



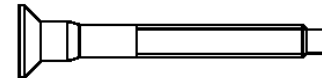
H100536 | TORNILLO PWH NG
(x36) | 8x1 1/4



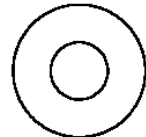
H100392 | TORNILLO PWH NG
8x3/4



H100833 | TORNILLO PARA MADERA
(x188) | 10x3/4



H101030 | TORNILLO CONFIRMAT NG
(x96) | 7x2



H100770 | ARANDELA PLANA
(x14) | NG 5/16



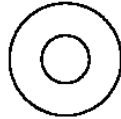
H101034 | IMPERMEABLE
(x3) | DE CAUCHO



H100479 | CONTRATUERCA NG
(x14) | 5/16



H100198 | ARANDELA DE
SEGURIDAD EXT.
(x108) | NEGRA 8x19



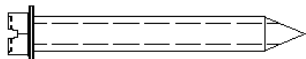
H100630 | ARANDELA
(x34) | PLANA NG 8x19



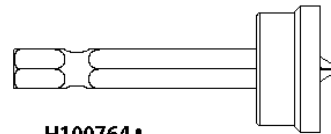
H100405 | ARANDELA DE
(x8) | SEGURIDAD EXT.
NG 6x15



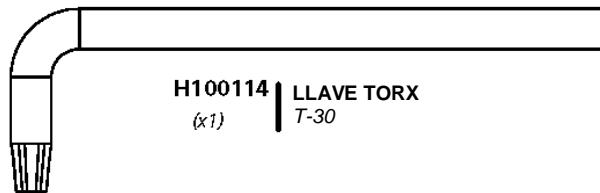
H100653 | CONTRATUERCA NG
(x18) | 1/4



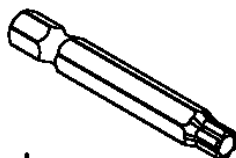
H100120 | TORNILLO DE ANCLAJE DE HORMIGÓN
(x16) | 1/4x2



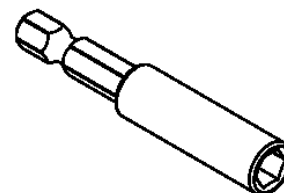
H100764 | TORNILLO
(x1) | AUTORREGULADOR



H100114 | LLAVE TORX
(x1) | T-30



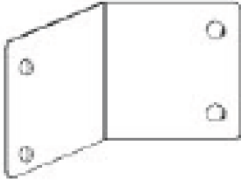
H100147 | BROCA TORX T-30
(x1)



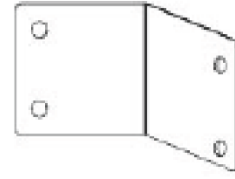
H101100 | ADAPTADOR DE BROCA
(x1)

MANUAL DEL PROPIETARIO - IDENTIFICACIÓN DE PIEZAS

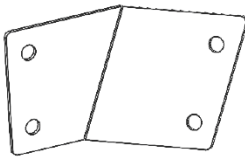
Componentes accesorios (no están a escala)



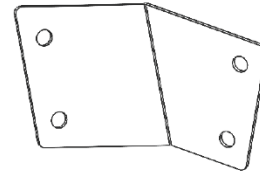
A4M01167 | SOPORTE DEL PANEL
(x2)



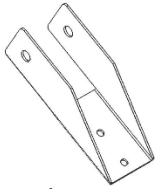
A4M01666 | SOPORTE DEL PANEL
(x2)



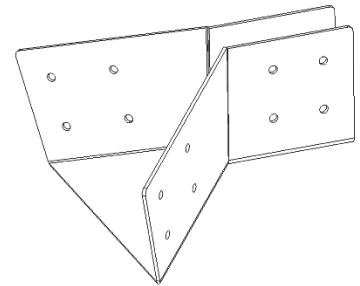
A4M01664 | SOPORTE DEL PANEL
(x2)



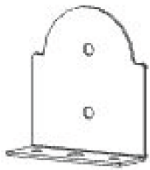
A4M01665 | SOPORTE DEL PANEL
(x2)



A4M01228 | PINZA PARA CABIO
(x18)



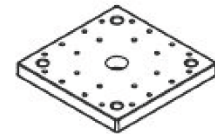
A4M01184 | SOPORTE DE APOYO
DEL PANEL
(x2)



A4M01793 | PLACA DE POSTE
DE ACERO
(x8)



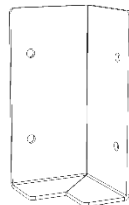
A4M01794 | PLACA DE ANCLAJE DE
POSTE DE ACERO
(x8)



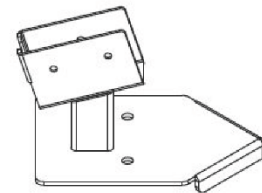
A6P00308 | PIE DE POSTE 6 x 6
(x4)



A100241 | ETIQUETA BYD
(PEQUEÑA)
SIN EDADES
(x1)



A4M01185 | SOPORTE ESQUINERO
(x4)



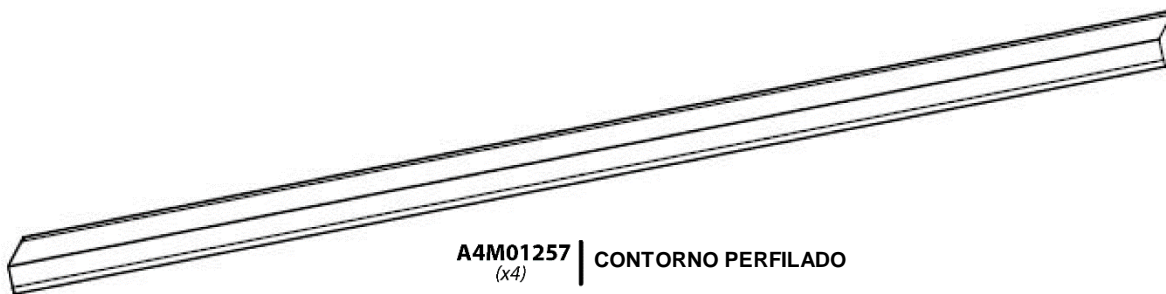
A4M01234 | PINZA PARA POSTE
(x4)

MANUAL DEL PROPIETARIO - IDENTIFICACIÓN DE PIEZAS

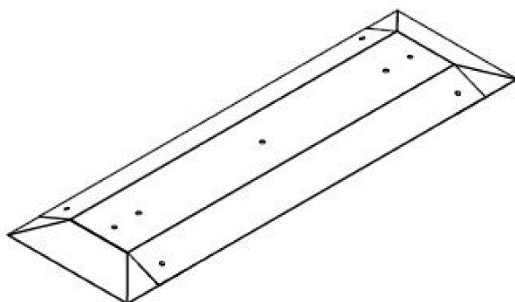
Componentes accesorios (no están a escala)



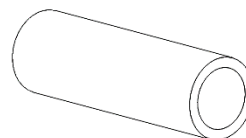
A4M01661 | CONTORNO PERFILADO CORTO
(x4)



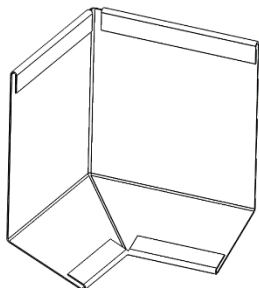
A4M01257 | CONTORNO PERFILADO
(x4)



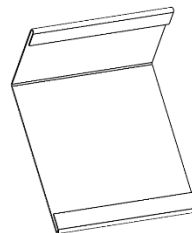
A4M01256 | PICO DE LA CUMBRERA
(x1)



A4M01205 | ESPACIADOR METÁLICO
(x3)



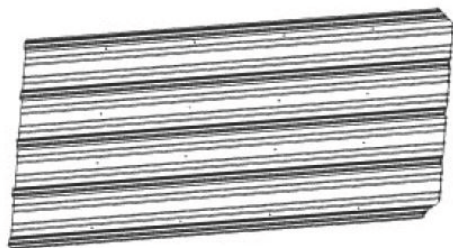
A4M01202 | EMPALME ESQUINERO DE
CONTORNO PERFILADO
(x4)



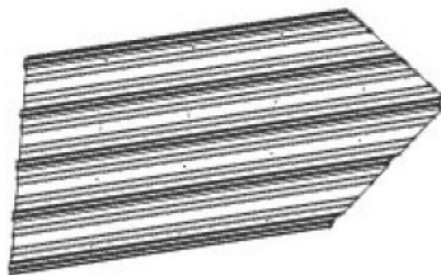
A4M01201 | EMPALME DE CONTORNO
PERFILADO
(x4)

MANUAL DEL PROPIETARIO - IDENTIFICACIÓN DE PIEZAS

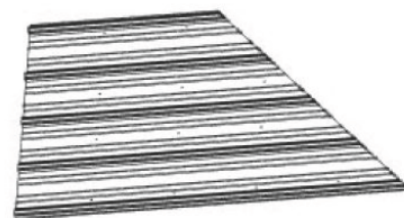
Componentes accesorios (no están a escala)



A4M01669-1 | HOJAS DE ACERO 29 GA
(x2)



A4M01669-2 | HOJAS DE ACERO 29 GA
(x2)



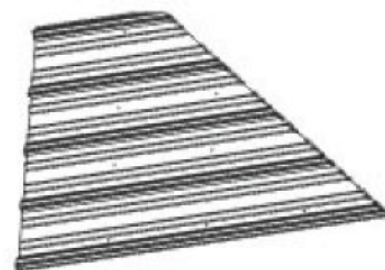
A4M01670-1 | HOJAS DE ACERO 29 GA
(x2)



A4M01670-2 | HOJAS DE ACERO 29 GA
(x2)



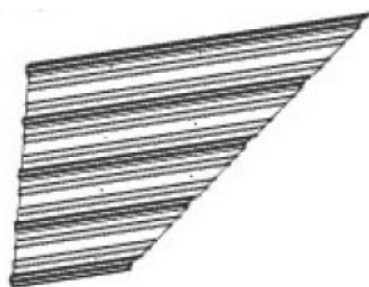
A4M01671-1 | HOJAS DE ACERO 29 GA
(x2)



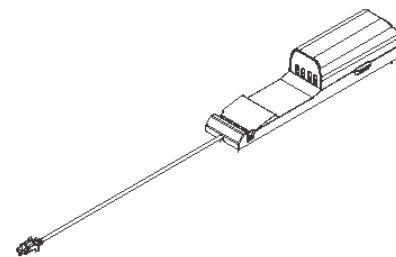
A4M01671-2 | HOJAS DE ACERO 29 GA
(x2)



A4M01672-1 | HOJAS DE ACERO 29 GA
(x2)



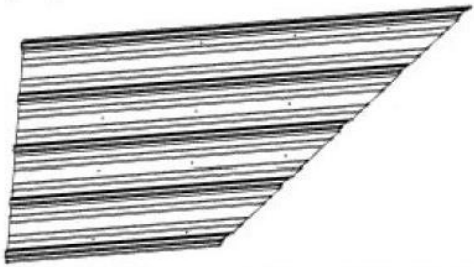
A4M01672-2 | HOJAS DE ACERO 29 GA
(x2)



9205413 | GABINETE ELÉCTRICO
(x1)

MANUAL DEL PROPIETARIO - IDENTIFICACIÓN DE PIEZAS

Componentes accesorios (no están a escala)



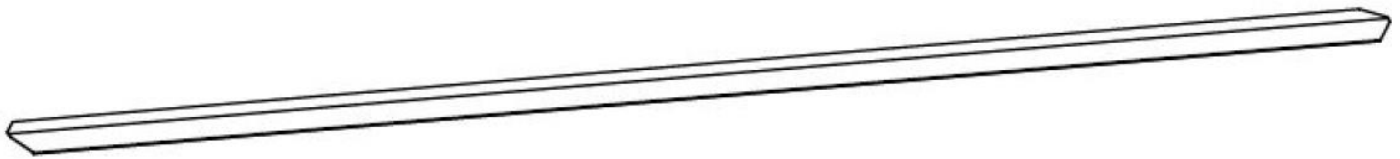
A4M01673-1 | HOJAS DE ACERO 29 GA
(x2)



A4M01673-2 | HOJAS DE ACERO 29 GA
(x2)



A4M01198 | CANAL DE LA CUMBRERA
(x8)



A4M01199 | CUMBRERA ESQUINERA
(x4)

ANTES DEL MONTAJE - PASO 1 - CLASIFICACIÓN DE PIEZAS

Para facilitar el montaje, es fundamental que se tome el tiempo de clasificar y organizar las piezas de madera y las piezas metálicas.

PIEZAS DE MADERA:

- Organice las piezas de madera por el número alfanumérico de tres dígitos impreso en cada tabla (ej. P01).
- Si hay varias tablas con el mismo número impreso, separe esas piezas juntas.
- Los números impresos están en la superficie plana o en el extremo de las tablas.
- Deje suficiente espacio: las piezas de madera pueden ocupar mucho espacio.

NOTA: LAS CAJAS NO ESTÁN ORGANIZADAS SEGÚN EL NÚMERO DE TABLA.



PIEZAS METÁLICAS:

- Le recomendamos que separe las piezas metálicas en una mesa separada.
- Las bolsas de piezas metálicas llevan impreso un código de pieza alfanumérico de siete caracteres.
- Puede organizar las piezas metálicas por número de pieza o agruparlas por tipo de pieza (pernos, tuercas, etc.).
- Durante el montaje, solo necesita consultar los últimos cuatro caracteres del número.



ANTES DEL MONTAJE - PASO 2 - HERRAMIENTAS REQUERIDAS



Taladro inalámbrico o eléctrico



Accesorios de perforación: Cabezal Phillips



Brocas de 1/8", 3/16", 3/8" y 7/16"



Destornillador Phillips



Llaves de extremos abiertos de 1/2" & 7/16"



Trinquete con adaptadores de 3/8" y 7/16", llave de tubo STD de 1/2" y 7/16" y llave de tubo de cuello largo de 1/2" y 7/16"



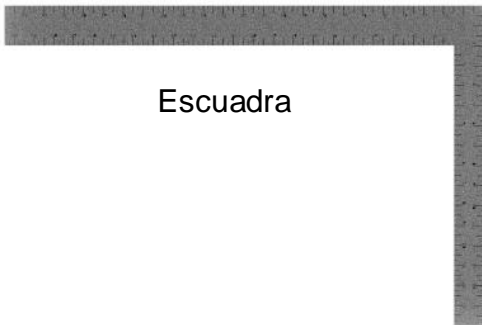
Cinta métrica



Martillo de orejas



Llaves de tuerca de 3/8 y 5/16"



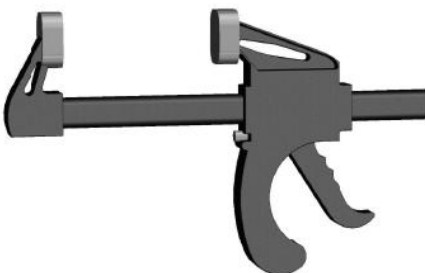
Escuadra



Nivel 24"



Mazo de goma - opcional



A6P00460 | ABRAZADERA DE BARRA DE LIBERACIÓN RÁPIDA
(2)

ANTES DEL MONTAJE - PASO 3 – ELIJA EL MÉTODO DE MONTAJE

Hay varios tipos de instrucciones de montaje disponibles.

1. Manual de montaje impreso incluido con el juego.
2. APLICACIÓN BILT: instrucciones interactivas en 3D
3. Combinación del manual impreso y la aplicación BILT (NOTA: Los números del paso pueden diferir entre los dos métodos).



BILT®

Escanee para obtener instrucciones sencillas en 3D

Descargue la aplicación BILT antes de comenzar.

App Store

Google Play

The advertisement features the BILT logo, a QR code, and two app store download buttons. Below the text is a smartphone screen displaying a 3D model of a mechanical assembly with a red highlight on a specific part, indicating interactive 3D instructions.

PASO2 - MONTAJE DEL POSTE DE 10 PIES

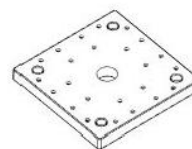


P01 POSTE - W2A03202
(x1) 6"x6"x89 1/2" (152x152x2274)



P02 POSTE - W2A03203
(x1) 6"x6"x89 1/2" (152x152x2274)

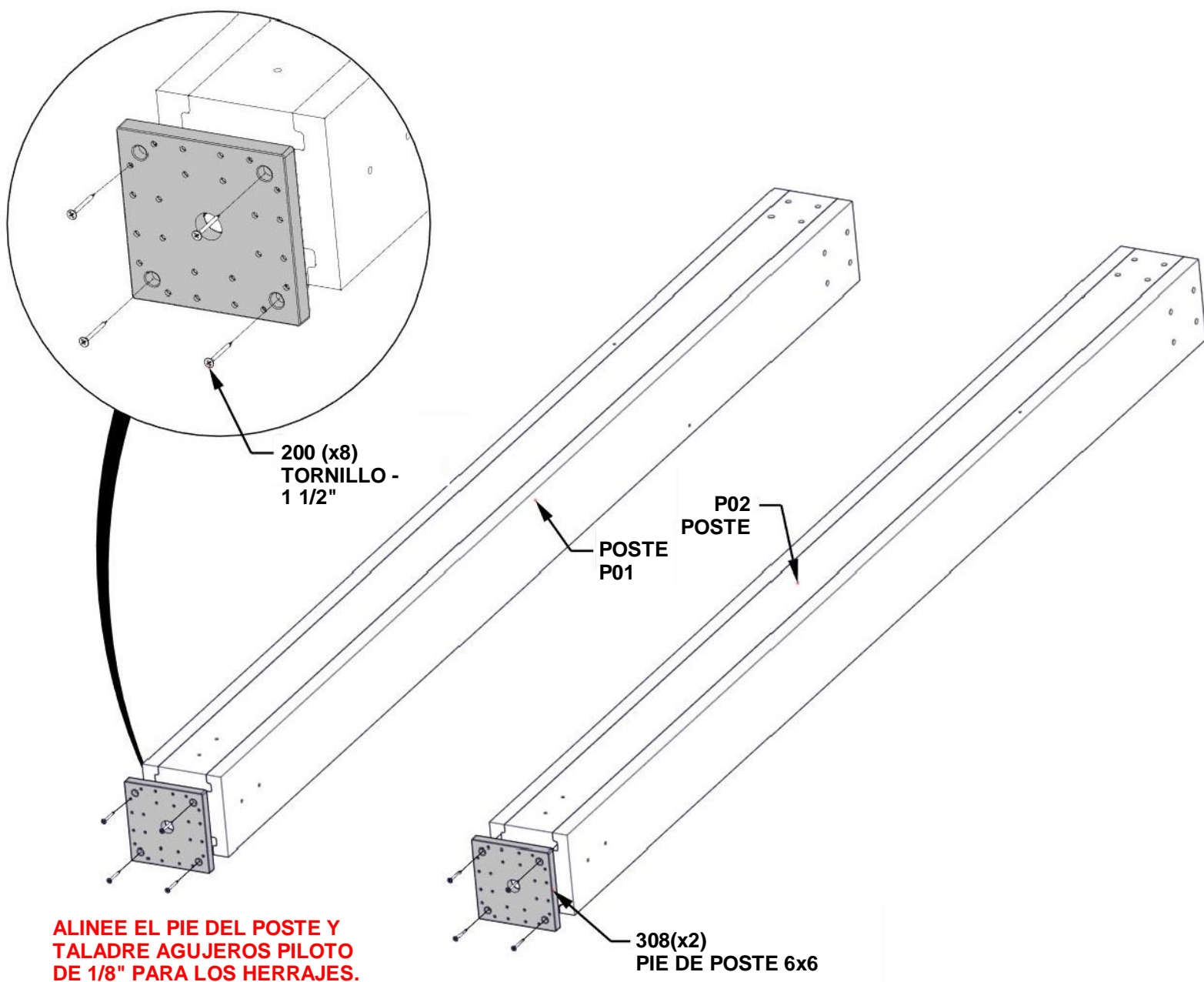
Cantidad	NÚMERO DE PIEZA	DESCRIPCIÓN
8	H100200	TORNILLO PFH 8x1/1/2 NG



A6P00308
(x2) PIE DE POSTE 6 x 6

CONSEJOS:

- PARA FACILITAR EL MONTAJE, RECOMENDAMOS USAR CABALLETES PARA LOS PASOS 1 AL 3



PASO 2 - MONTAJE DE LA VIGA DE 10 PIES



D02 VIGA - W4L16779
(x1) 36x5 1/4"x55 3/4" (36x134x1416)



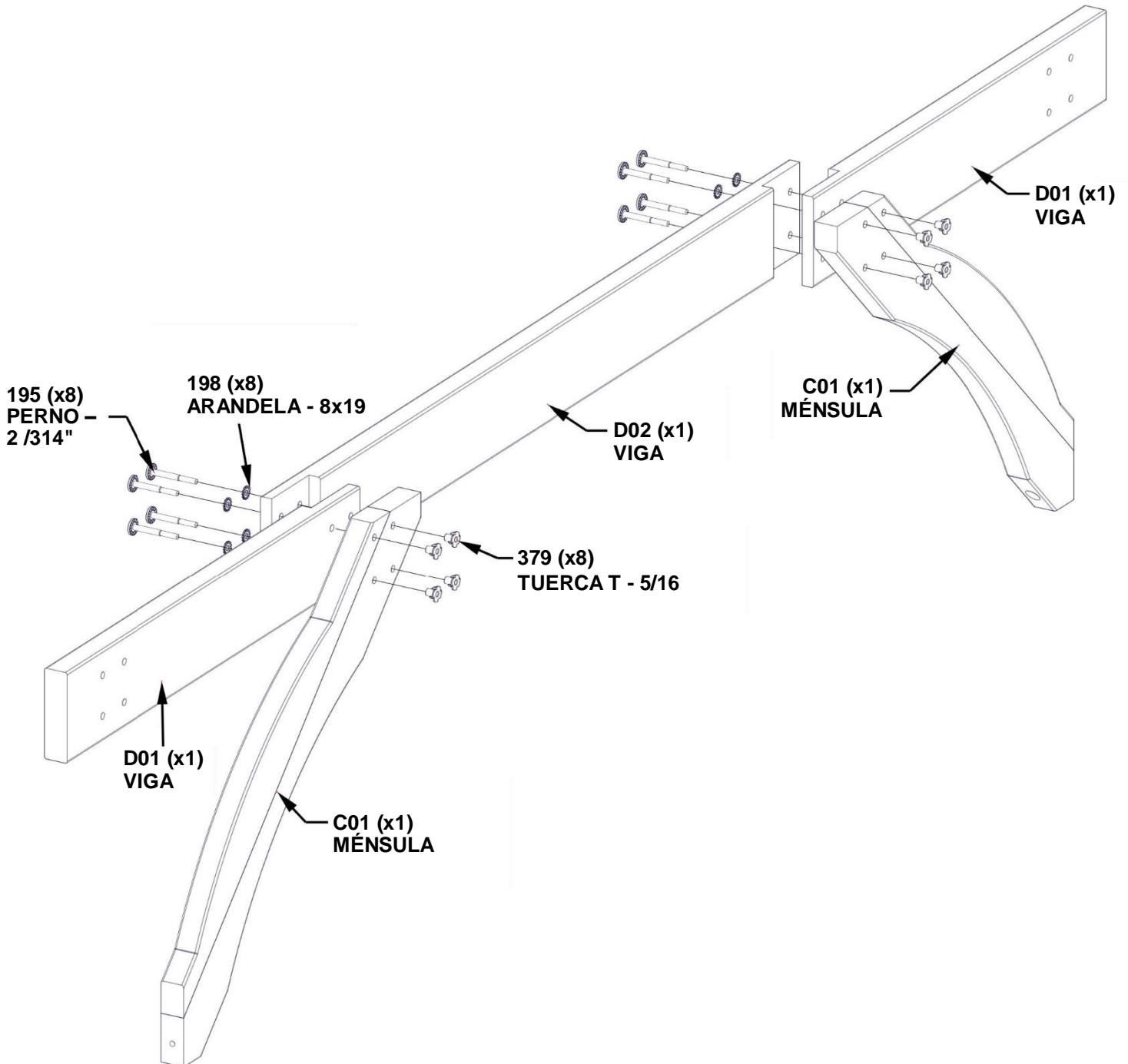
D01 VIGA - W4L16778
(x2) 1 7/16"x5 1/4"x30 15/16" (36x134x786)

Cantidad	NÚMERO DE PIEZA	DESCRIPCIÓN
8	H100195	PERNO BL 5/16x2 3/4 NG
8	H100198	WASHER LOCK EXT 8X19 BLK
8	H100379	TUERCA T - 5/16" NG

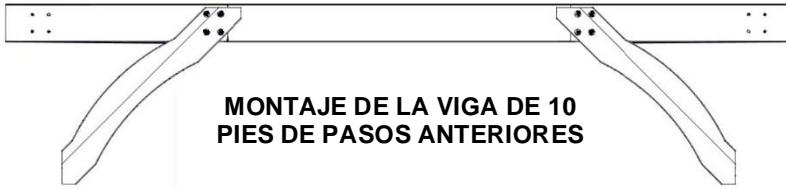


C01 MÉNSULA - W2A03198
(x2) 1 7/16"x6 7/16"x36 1/4" (36x163x893)

INSERTE LAS TUERCAS EN T PRIMERO



PASO 3 - MONTAJE DE LA VIGA DE 10 PIES

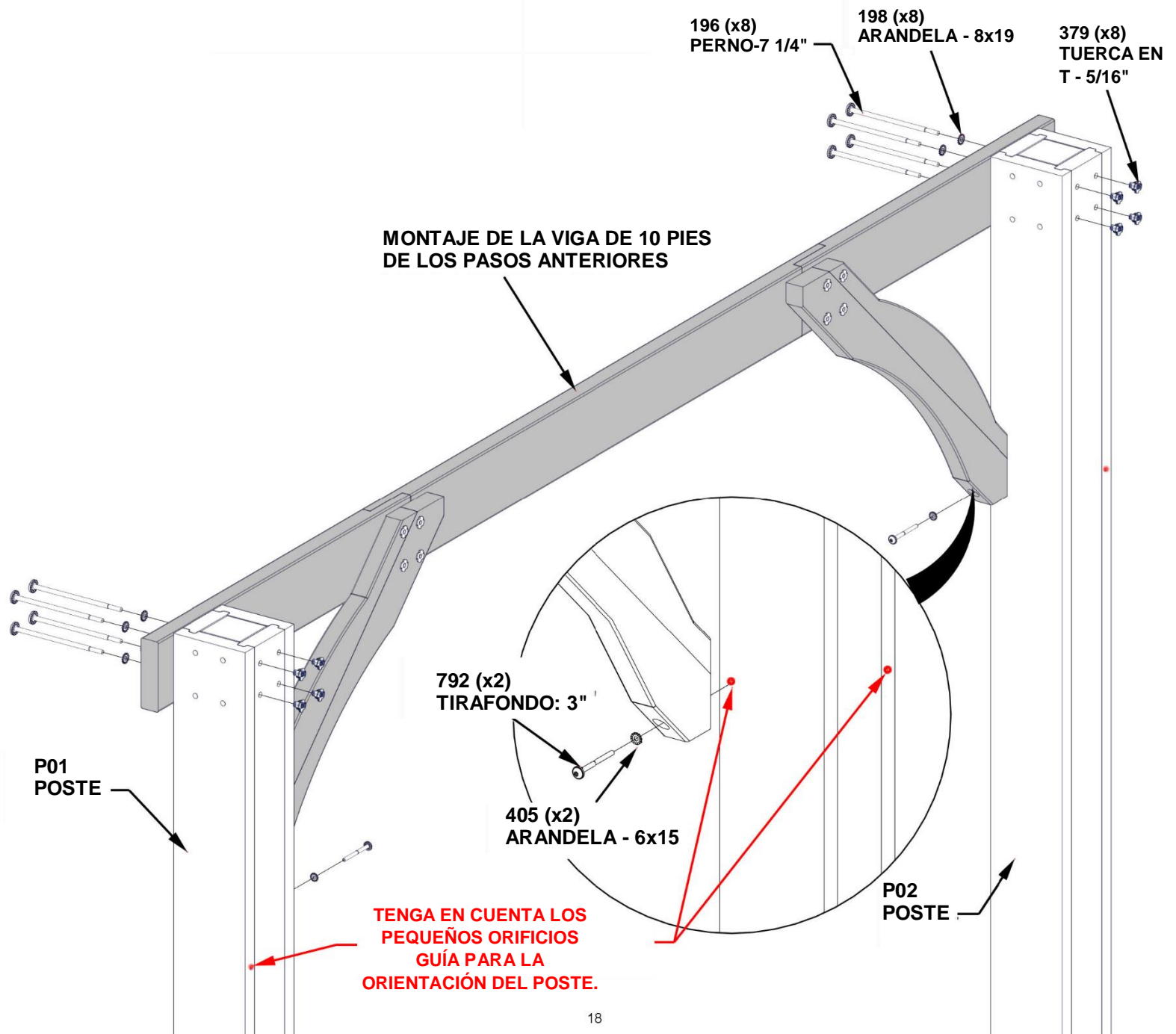


Cantidad	NÚMERO DE PIEZA	DESCRIPCIÓN
8	H100196	PERNO BL 5/16X7 1/4 NG
8	H100198	WASHER LOCK EXT 8X19 BLK
8	H100379	TUERCA T - 5/16" NG
2	H100405	ARANDELA DE FIJACIÓN EXT. 6X15 NG
2	H100792	TIRAFONDO BL 1/4x3 NG

INSERTE LAS TUERCAS EN T PRIMERO

CONSEJOS:

- PARA EVITAR QUE LA MADERA SE PARTA, ASEGÚRESE DE QUE LOS TIRAFONDOS ENTREN EN LOS ORIFICIOS GUÍA.
- EL ASERRÍN PUEDE QUEDAR EN LOS ORIFICIOS DE LOS PERNOS. SI TIENE PROBLEMAS CON LOS PERNOS, UTILICE UN DESTORNILLADOR LARGO PARA ELIMINAR LOS RESIDUOS.

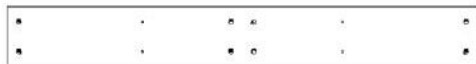


**COLOQUE EL CONJUNTO DE 10 PIES A
UN LADO Y REPITA LOS PASOS 1 A 3.**

PASO 4 - MONTAJE DE LA VIGA DE 12 PIES



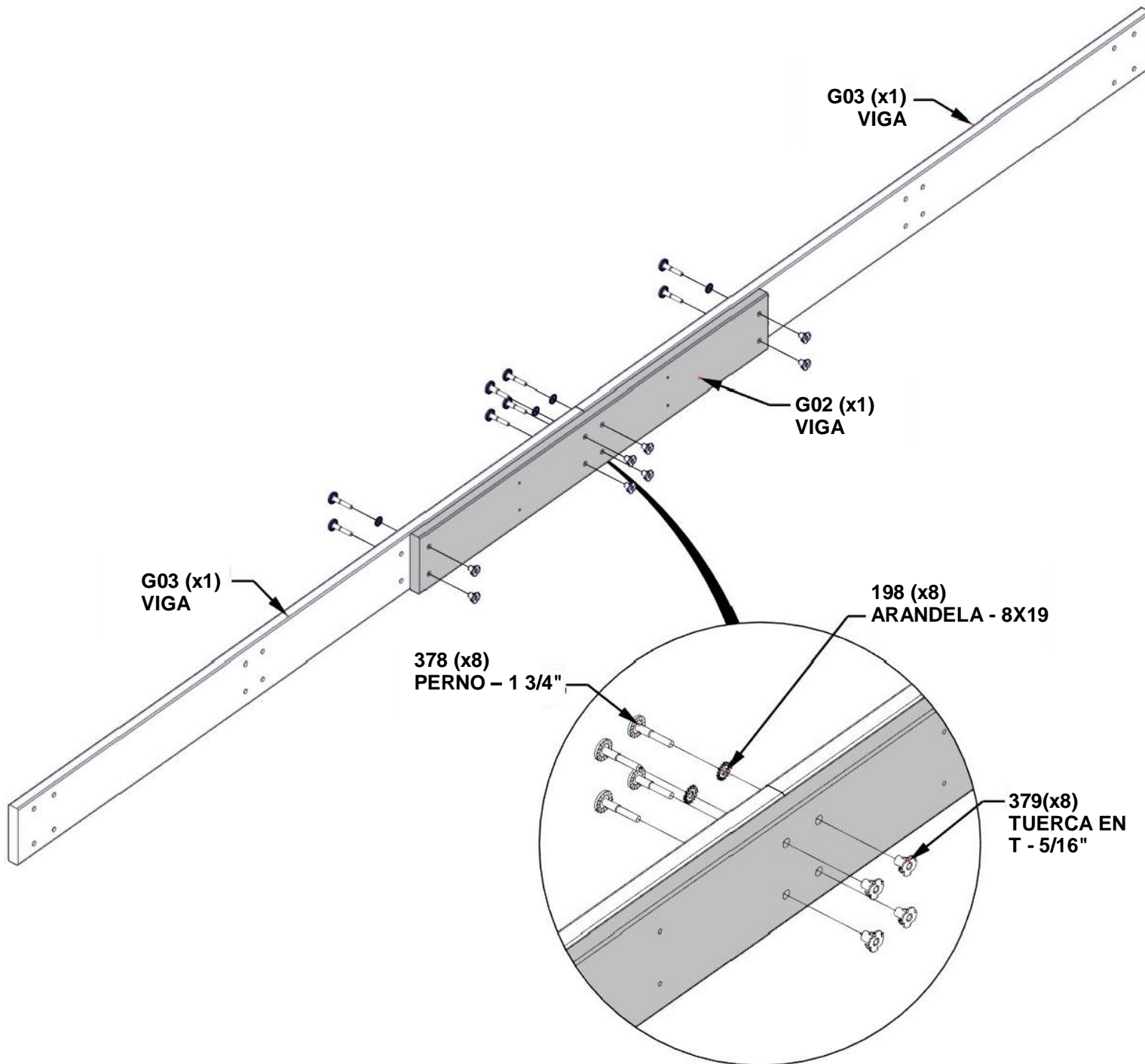
G03 VIGA - W4L16777
(x2) 15/16"x5 1/4"x65" (24x134x1651)



G02 VIGA - W4L16776
(x1) 15/16"x5 1/4"x39 15/16" (24x134x1014)

Cantidad	NÚMERO DE PIEZA	DESCRIPCIÓN
8	H100198	WASHER LOCK EXT 8X19 BLK
8	H100378	PERNO BL 5/16x1 3/4 NG
8	H100379	TUERCA EN T 5/16 NG

INSERTE LAS TUERCAS EN T PRIMERO



PASO 5 - MONTAJE DE LA VIGA DE 12 PIES



G01 VIGA - W4L16775
(x2) 15/16"x5 1/4"x46" (24x134x1146)

Cantidad	NÚMERO DE PIEZA	DESCRIPCIÓN
12	H100198	WASHER LOCK EXT 8X19 BLK
4	H100378	PERNO BL 5/16x1 3/4 NG
12	H100379	TUERCA T 5/16 NG
8	H100484	PERNO BL 5/16x3 1/4 NG

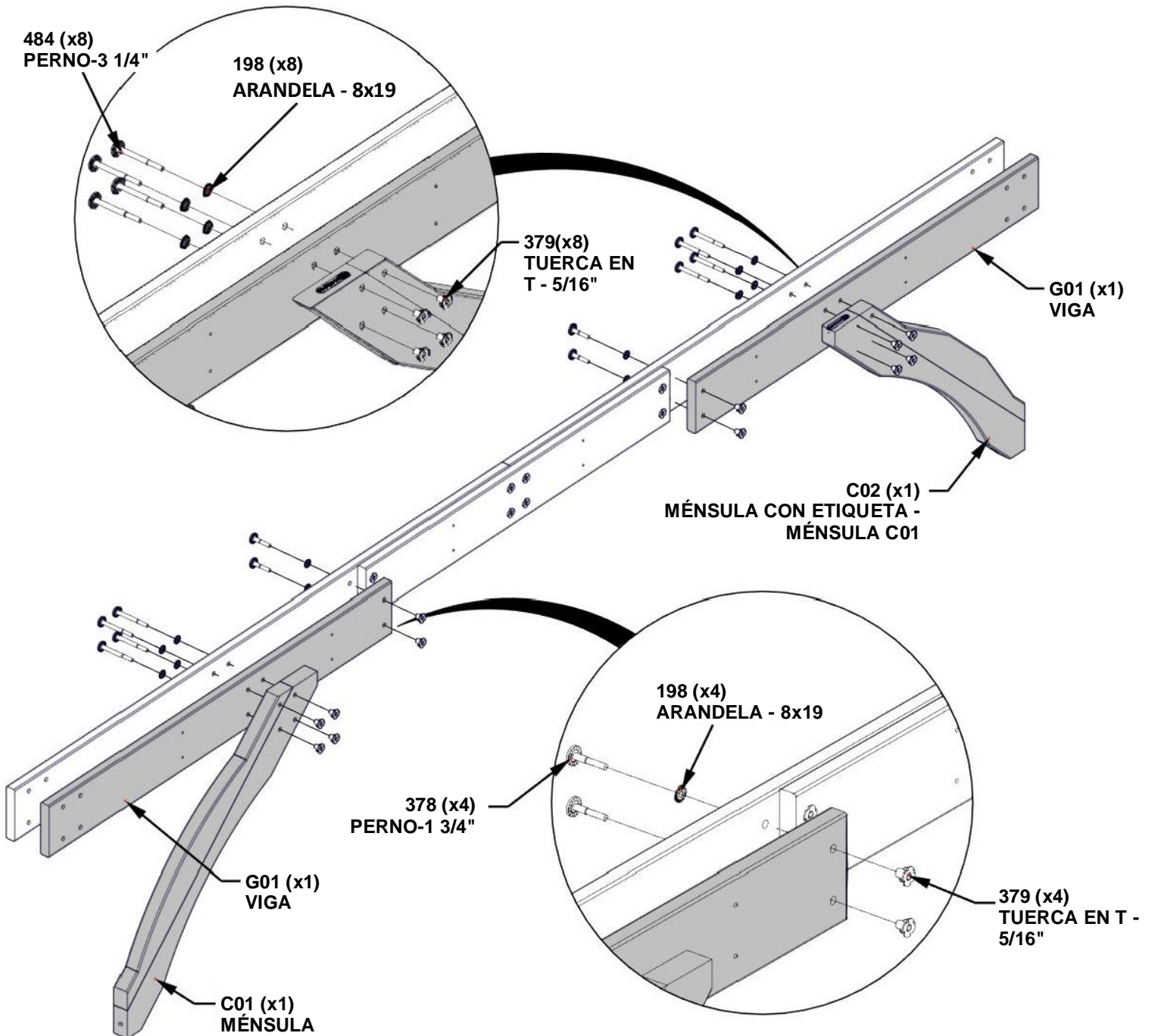


C01 MÉNSULA - W2A03198
(x1) 1 7/16"x6 7/16"x36 1/4" (36x163x893)



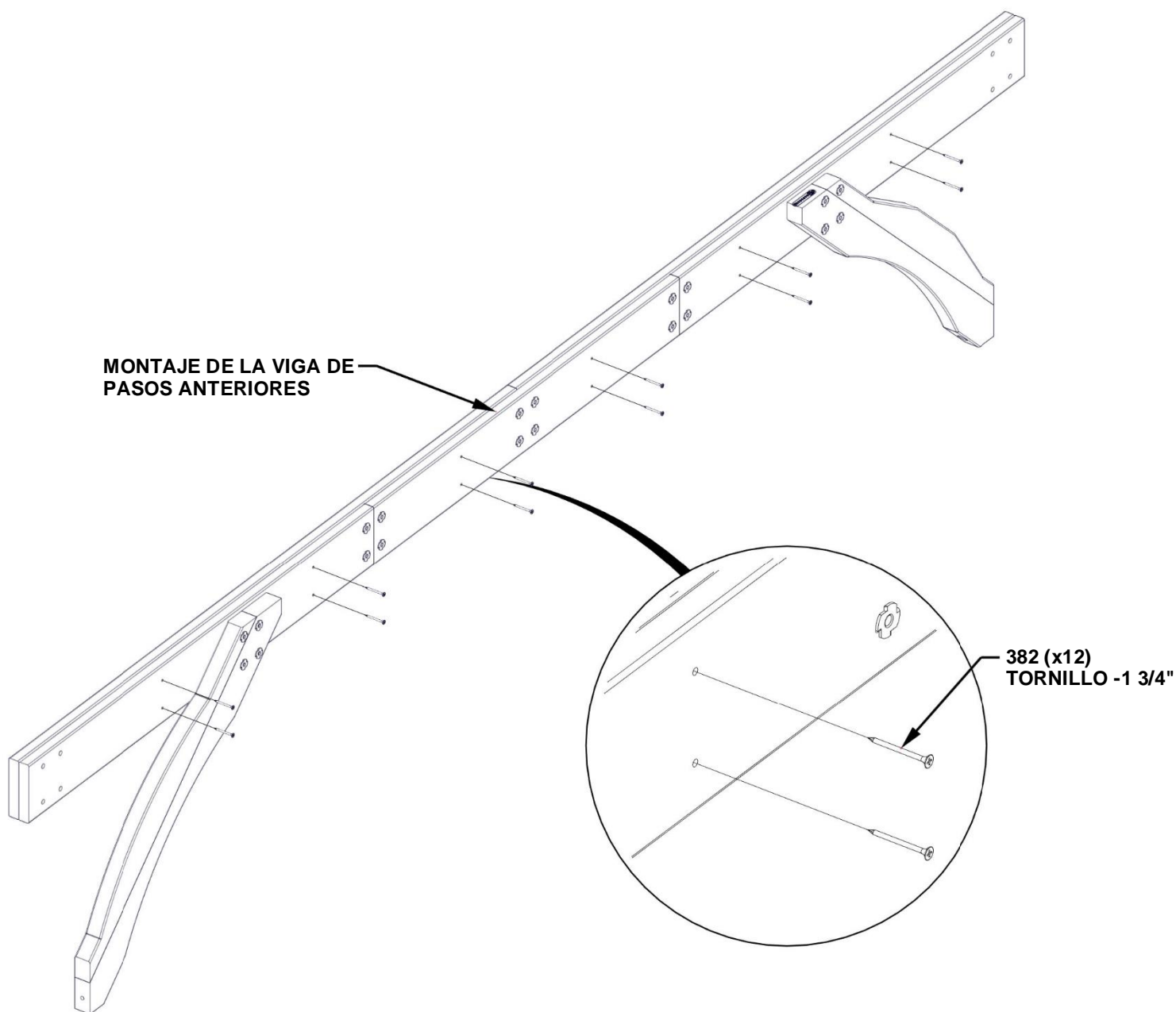
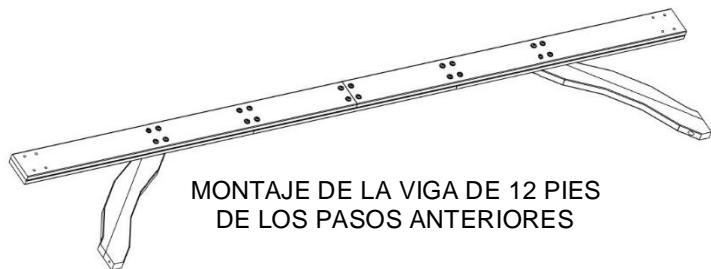
C02 MÉNSULA CON ETIQUETA - W2A03199
(x1) 1 7/16"x6 7/16"x36 1/4" (36x163x893)

**INSERTE LAS TUERCAS EN T PRIMERO
LAS MÉNSULAS DEBEN AJUSTARSE ÚNICAMENTE A MANO.**



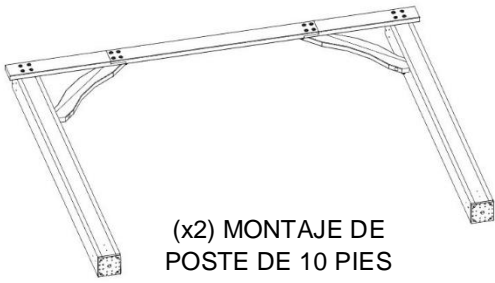
PASO 6 - MONTAJE DE LA VIGA DE 12 PIES

Cantidad	NÚMERO DE PIEZA	DESCRIPCIÓN
12	H100382	TORNILLO PFH 8x1 3/4 NG



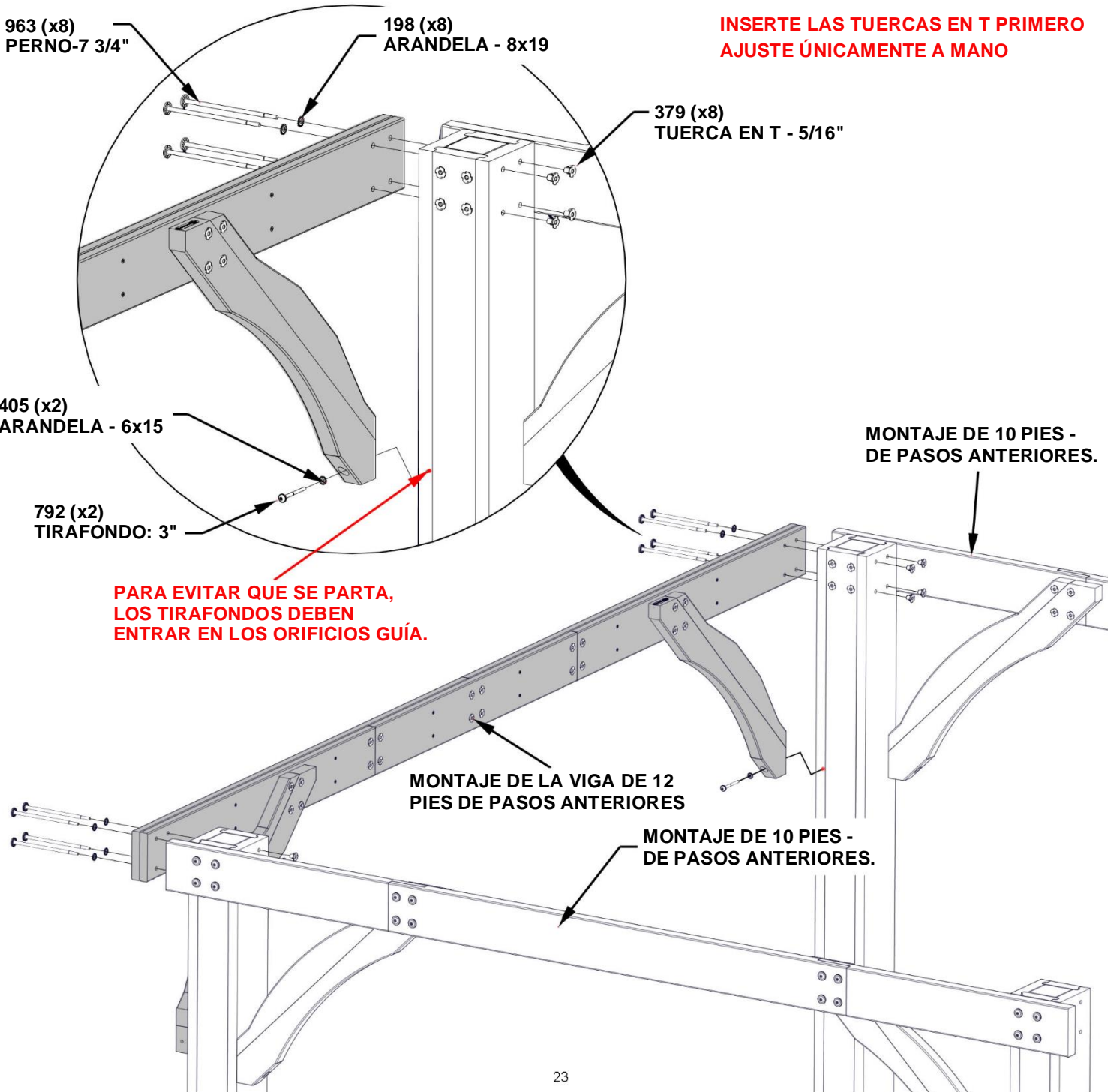
PASO 7 - MONTAJE DE LA VIGA DE 12 PIES

Cantidad	NÚMERO DE PIEZA	DESCRIPCIÓN
8	H100198	WASHER LOCK EXT 8X19 BLK
8	H100379	TUERCA T 5/16 NG
2	H100405	ARANDELA DE FIJACIÓN EXT. 6X15 NG
2	H100792	TIRAFONDO BL 1/4x3 NG
8	H100963	PERNO BL 5/16x7 3/4 NG



CONSEJOS:

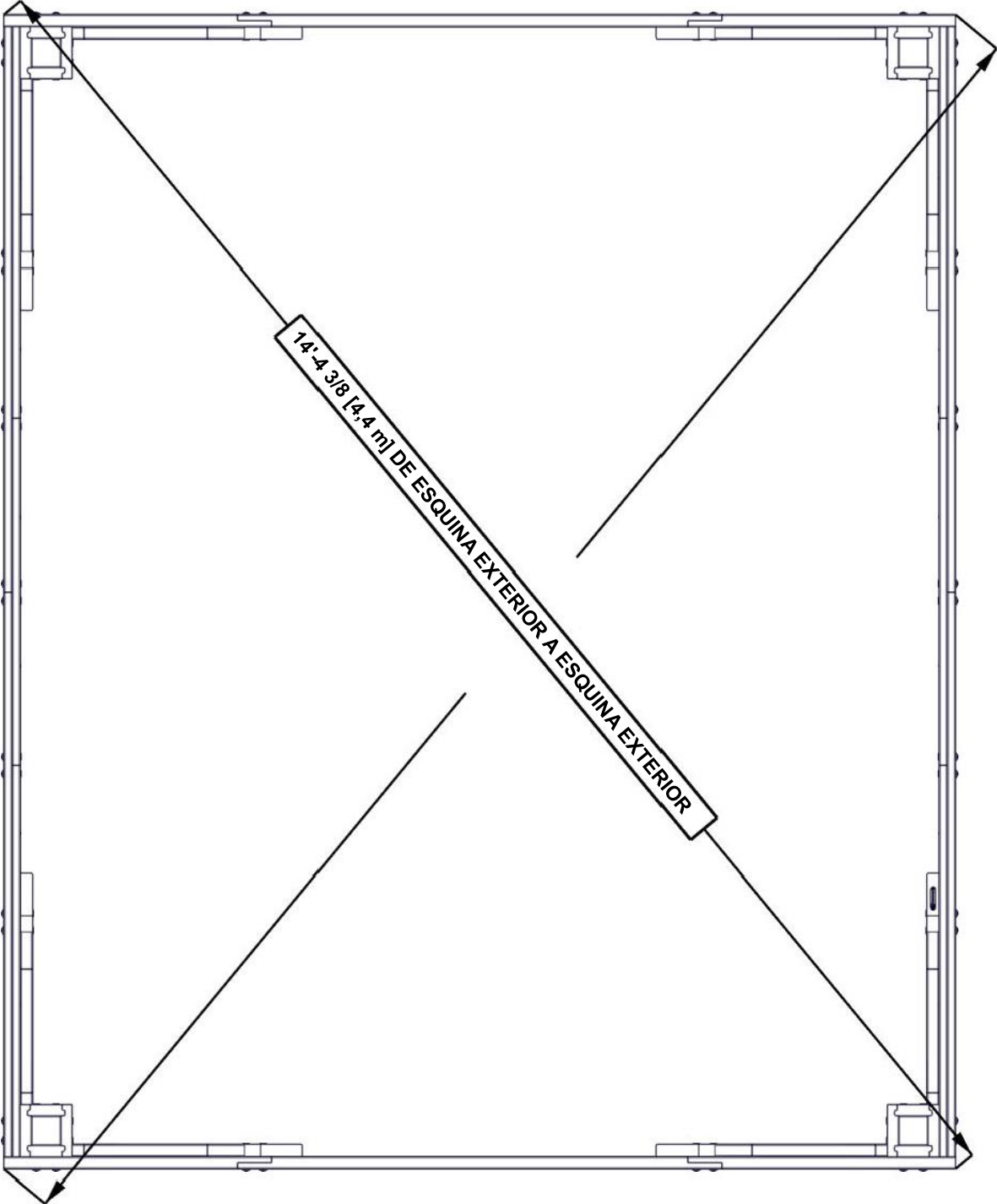
- SE RECOMIENDA CONTAR CON LA AYUDA DE DOS PERSONAS.
- MUEVA LOS MONTAJES DE LOS POSTES DE 10 PIES A SU UBICACIÓN FINAL MIENTRAS OTRA PERSONA SOSTIENE CADA MONTAJE EN POSICIÓN VERTICAL.
- CON AYUDA DE UNA TERCERA PERSONA, CONECTE EL MONTAJE DE LA VIGA DE 12 PIES A LOS POSTES PARA HACER EL MARCO DE KIOSKO.



**REPITA LOS PASOS 4 AL 7 PARA EL MONTAJE
DE LA VIGA DE 12 PIES DEL LADO OPUESTO.**

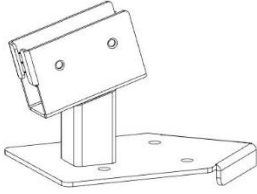
PASO 8

IMPORTANTE: FORME UN ÁNGULO RECTO CON LA UNIDAD ANTES DE CONTINUAR CON LOS SIGUIENTES PASOS. UNA VEZ QUE LO HAGA, AJUSTE TODAS LAS PIEZAS METÁLICAS.



VISTA SUPERIOR

PASO 2 - MONTAJE DE SOPORTE DE TECHO



Cantidad	NÚMERO DE PIEZA	DESCRIPCIÓN
16	H100460	TIRAFONDO BL 1/4x1 NG

A4M01234
(x4) PINZA PARA POSTE

REPITA EN LOS CUATRO POSTES
NO APRIETE DEMASIADO

1234 (x1)
MONTAJE DE LA
PINZA DEL POSTE

460 (x4)
TIRAFONDO-1"

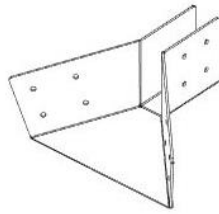
**ASEGÚRESE QUE LAS PINZAS
PARA POSTES ESTÉN NIVELADAS
CON EL POSTE ANTES DE
COLOCAR LOS TIRAFONDOS.**

PASO 10 - MONTAJE DEL SOPORTE DE TECHO

Cantidad	NÚMERO DE PIEZA	DESCRIPCIÓN
2	H100379	TUERCA EN T 5/16 NG
8	H100385	TORNILLO PFH 8x1 NG

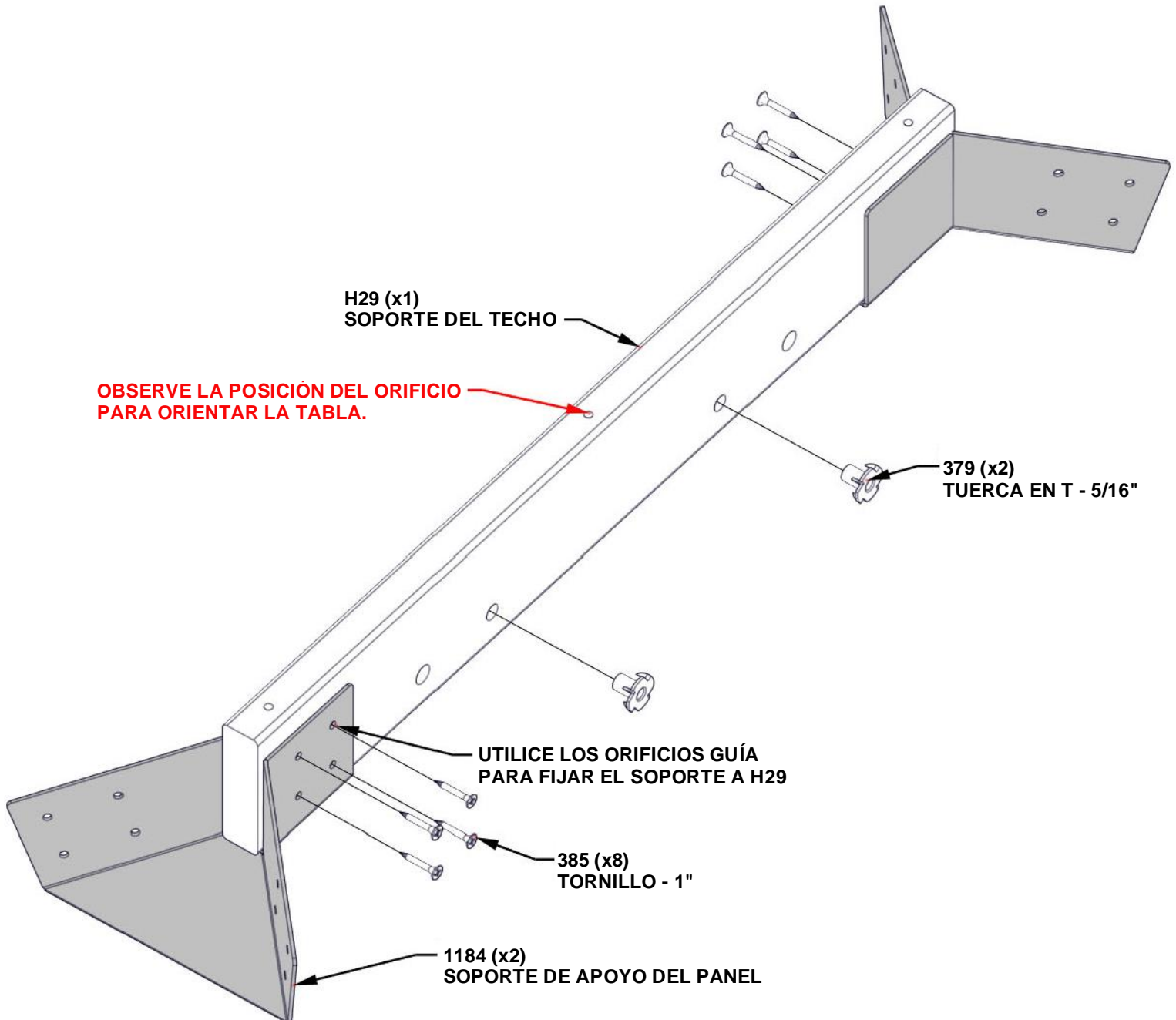


H29 SOPORTE DE TECHO - W4L15160
(x1) 15/16"x3 3/8"x24" (24x86x610)



A4M01184 (x2) SOPORTE DE APOYO DEL PANEL

INSERTE LAS TUERCAS EN T PRIMERO



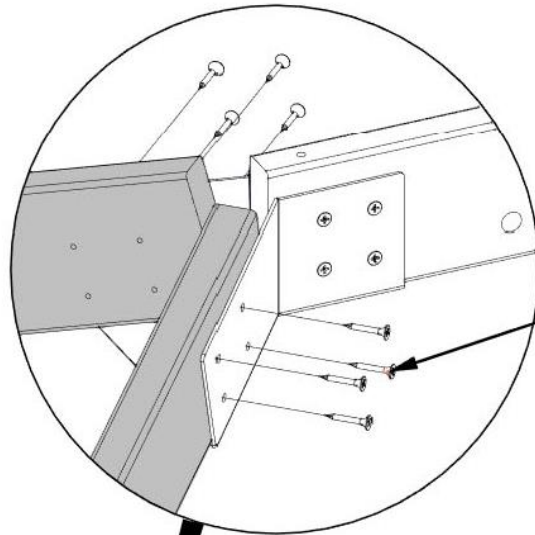
PASO 11 - MONTAJE DE SOPORTE DE TECHO

Cantidad	NÚMERO DE PIEZA	DESCRIPCIÓN
4	H100379	TUERCA EN T 5/16 NG
16	H100385	TORNILLO PFH 8x1 NG



H01 SOPORTE DE TECHO - W4L16781
(x4) 15/16"x3 3/8"x75 3/16" (24x86x1909)

INSERTE LAS TUERCAS EN T PRIMERO



385 (x16)
TORNILLO - 1"

H01 (x1)
SOPORTE DEL TECHO

379 (x1)
TUERCA EN T - 5/16"

SOPORTE DEL TECHO DESDE
EL PASO ANTERIOR

379 (x1)
TUERCA EN T - 5/16"

H01 (x1)
SOPORTE DEL
TECHO

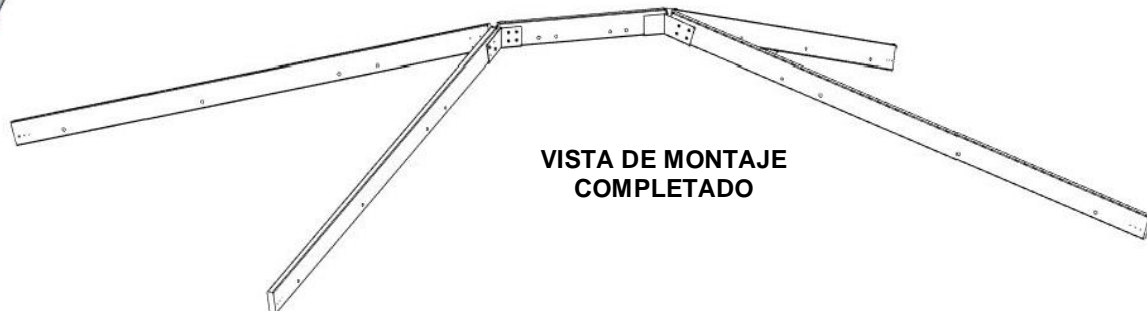
H01 (x1)
SOPORTE DE TECHO

**TENGA EN CUENTA LOS ORIFICIOS
PARA UNA ORIENTACIÓN
ADECUADA DE LA TABLA.**

H01 (x1)
SOPORTE DEL TECHO

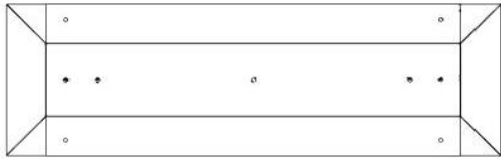
379 (x1)
TUERCA EN T - 5/16"

379 (x1)
TUERCA EN T - 5/16"



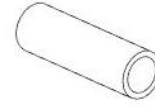
VISTA DE MONTAJE
COMPLETADO

PASO 12 - MONTAJE DE SOPORTE DE TECHO



A4M01256
(x1) PICO DE LA CUMBRERA

Cantidad	NÚMERO DE PIEZA	DESCRIPCIÓN
3	H100792	TIRAFONDO BL 1/4x3 NG
3	H101034	ARANDELA A PRUEBA DE LA INTEMPERIE

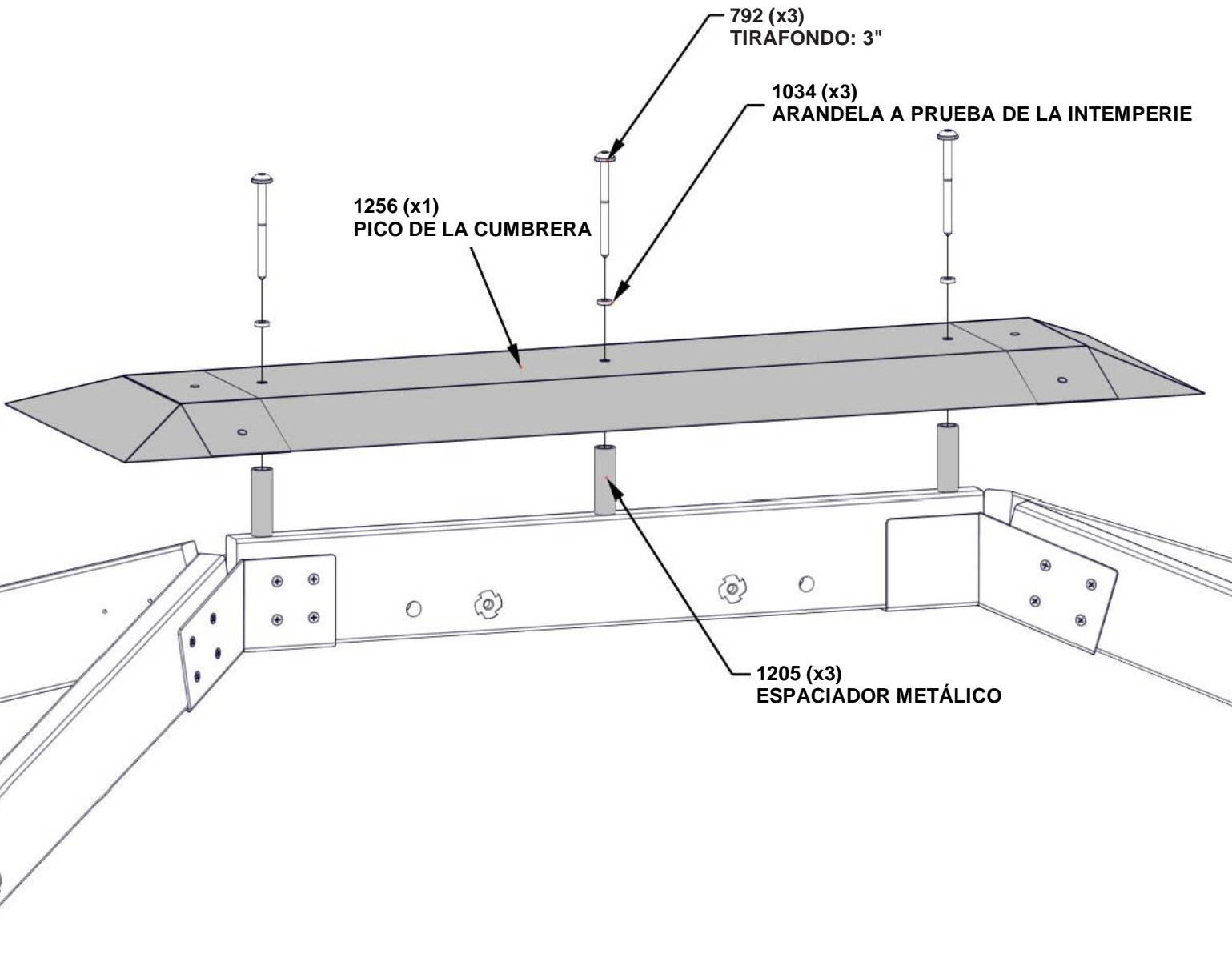


A4M01205
(x3) ESPACIADOR METÁLICO

CONSEJOS:

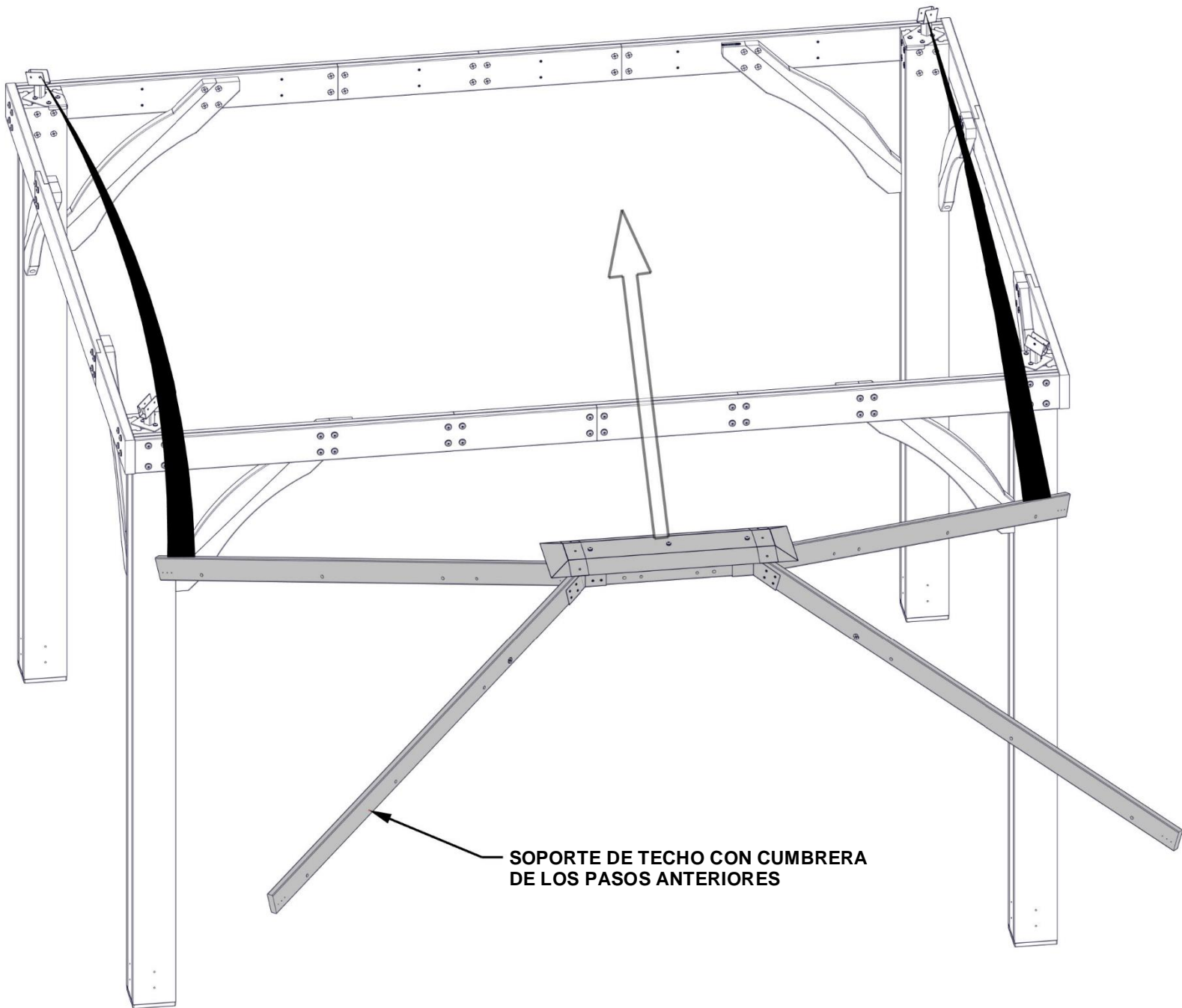
- RETIRE LA PELÍCULA PROTECTORA AZUL ANTES DEL MONTAJE

ADVERTENCIA: SE RECOMIENDA USAR GANTES AL MANIPULAR LAS PIEZAS DEL TECHO DE ACERO.



PASO 2 MONTAJE DE SOPORTE

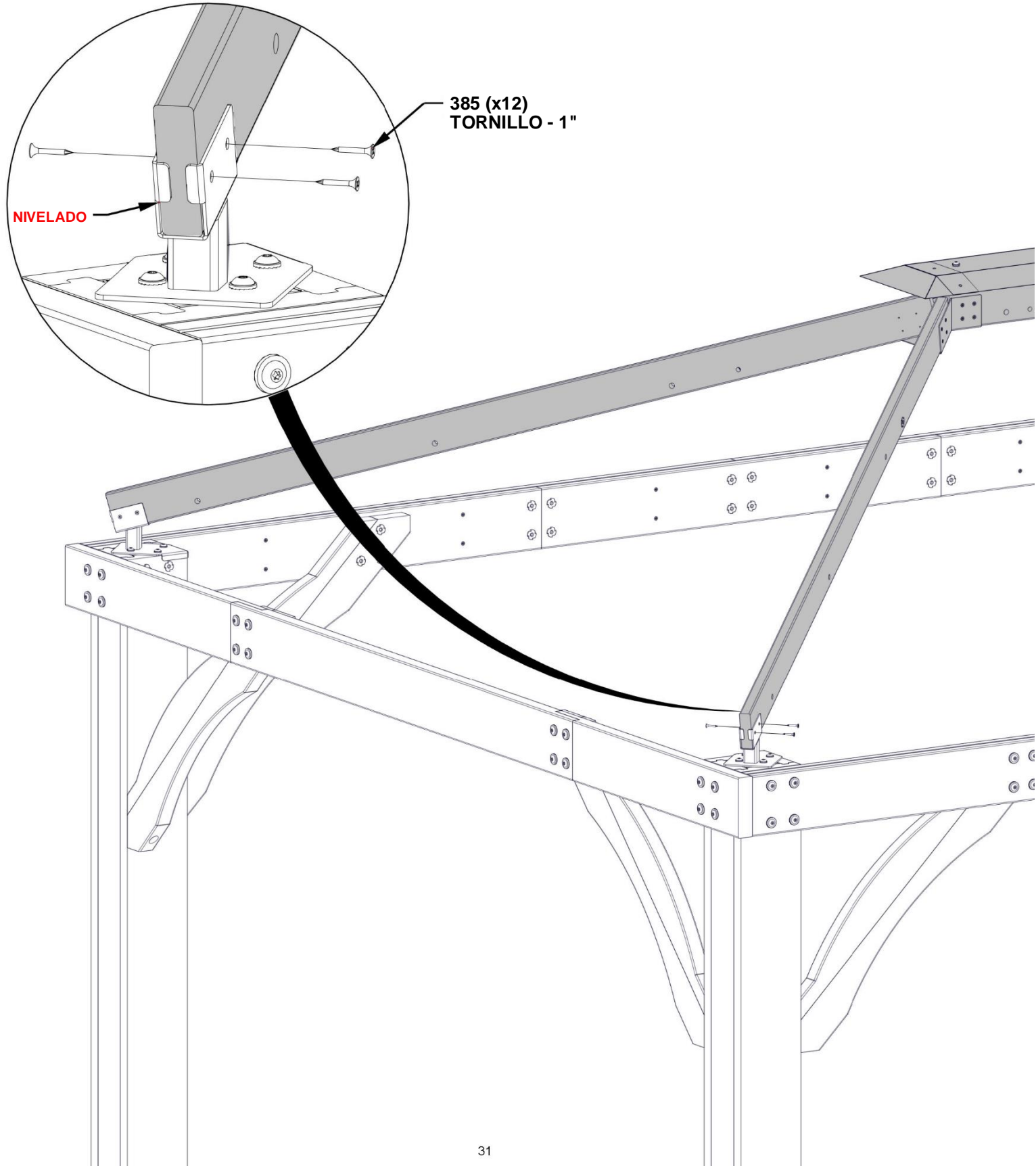
- SE RECOMIENDA CONTAR CON LA AYUDA DE DOS PERSONAS.
- PÍDALE QUE UNA PERSONA DE COLOQUE EN UNA ESCALERA EN EL CENTRO DE LA BASE.
- LEVANTE EL SOPORTE DEL TECHO HACIA EL LADO DE 12 PIES E INSÉRTELO EN LAS PINZAS PARA POSTE DE ESQUINA.



PASO 2 MONTAJE DE SOPORTE DE TECHO

Cantidad	NÚMERO DE PIEZA	DESCRIPCIÓN
12	H100385	TORNILLO PFH 8x1 NG

REPITA EN TODOS LOS POSTES

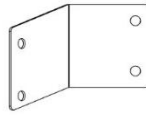


PASO 15 - MONTAJE DEL PANEL DE TECHO DE 12 PIES

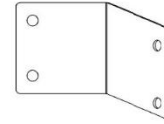
Cantidad	NÚMERO DE PIEZA	DESCRIPCIÓN
4	H100171	TORNILLO BL 1/4x1 NEGRO
4	H100398	TUERCA T - 1/4" NG



H02 VIGUETA DE TECHO - W4L16782
(x1) 15/16"x3 3/8"x25 9/16" (24x86x648)

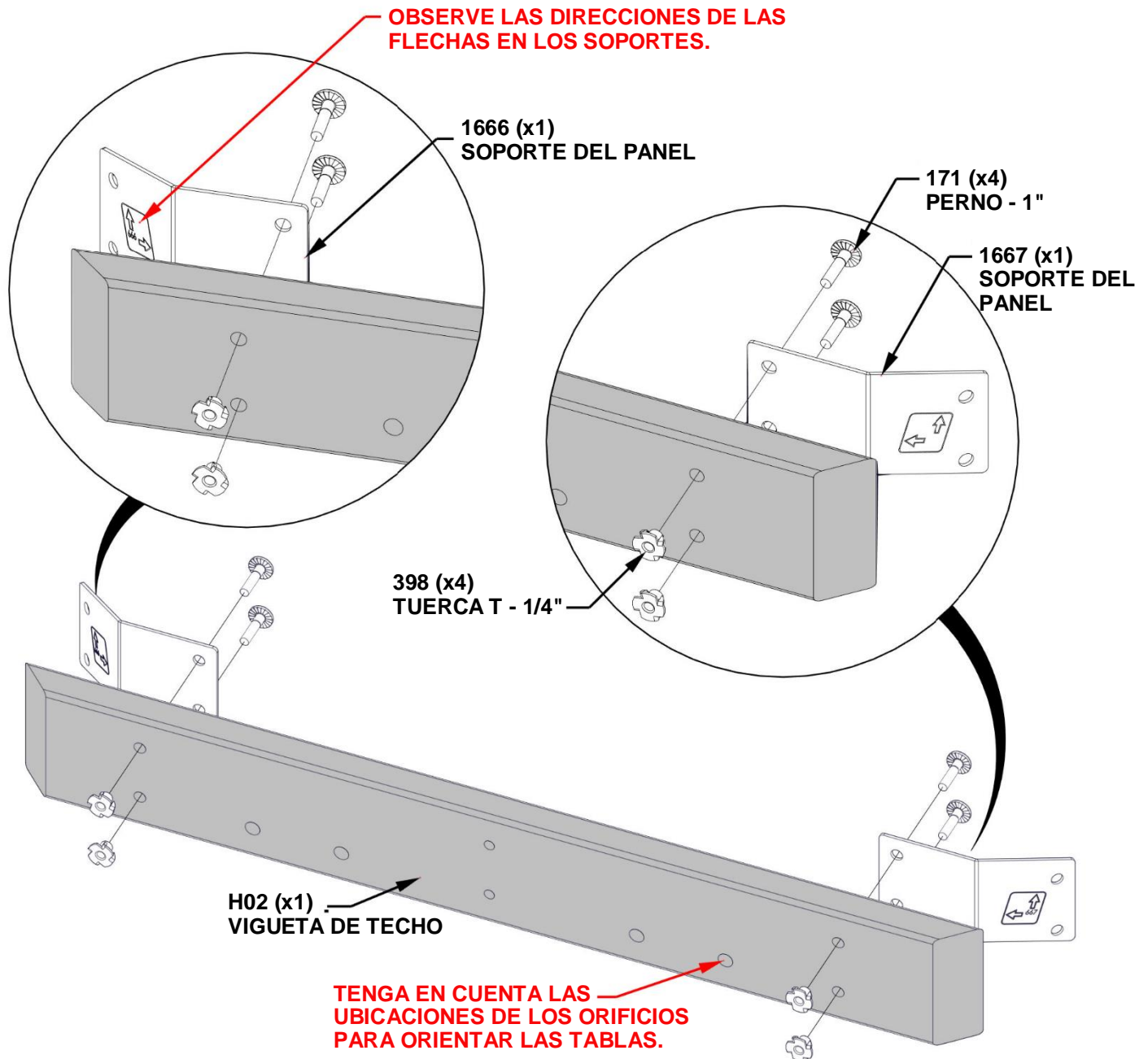


A4M01667 SOPORTE DEL PANEL
(x1)



A4M01666 SOPORTE DEL PANEL
(x1)

INSERTE LAS TUERCAS EN T PRIMERO Y AJUSTE ÚNICAMENTE A MANO



PASO 16 - MONTAJE DEL PANEL DE TECHO DE 12 PIES

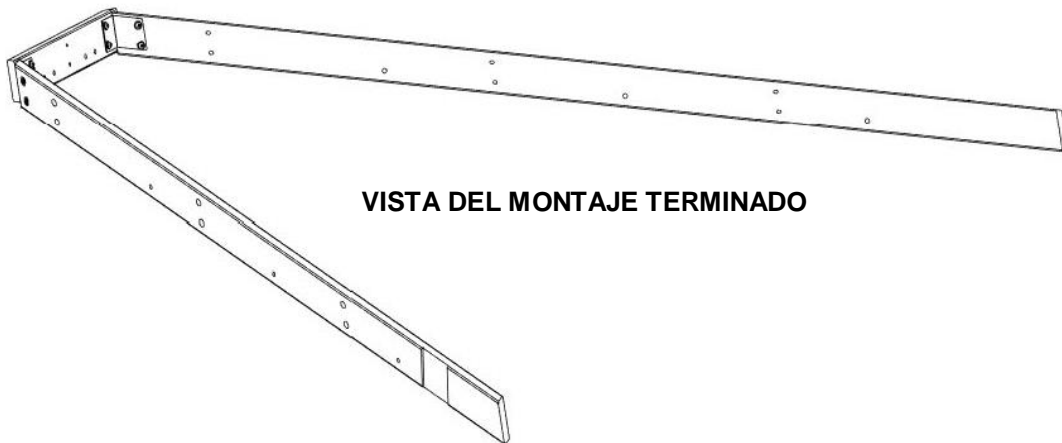


H03 VIGUETA DE TECHO - W4L16783
(x1) 15/16"x3 3/8"x86 3/4" (24x86x2203)

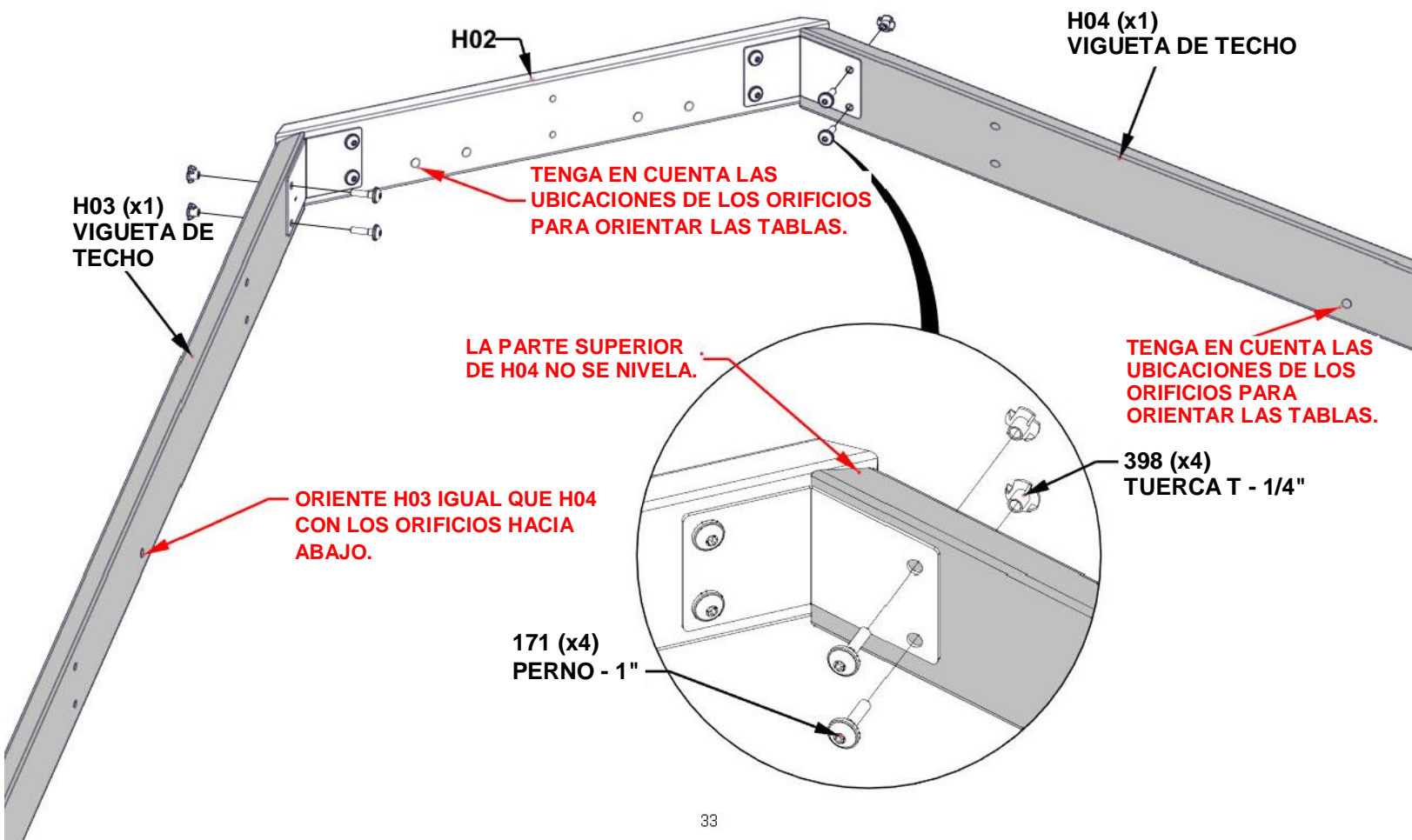


H04 VIGUETA DE TECHO - W4L16784
(x1) 15/16"x3 3/8"x85 3/4" (24x86x2203)

Cantidad	NÚMERO DE PIEZA	DESCRIPCIÓN
4	H100171	PERNO BL 1/4x1 NG
4	H100398	TUERCA T - 1/4" NG



VISTA DEL MONTAJE TERMINADO



PASO 17A - MONTAJE DEL PANEL DE TECHO DE 12 PIES

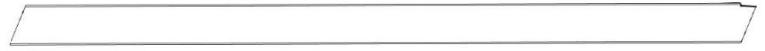


E03 CABIO - W4L16788
(x1) 1 7/16"x3 3/8"x58 1/8" (36x86x1477)

Cantidad	NÚMERO DE PIEZA	DESCRIPCIÓN
6	H101030	TORNILLO CONFIRMAT 7x2 NG

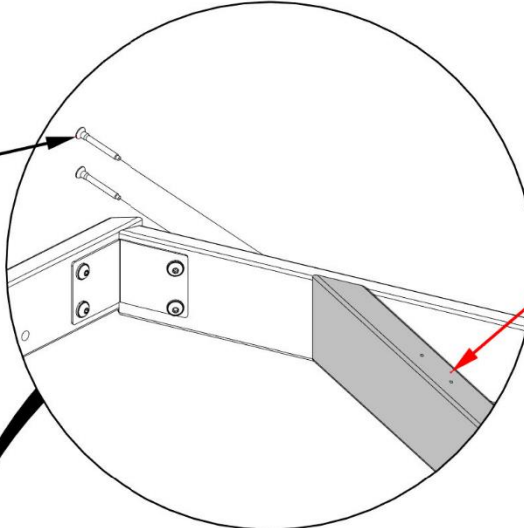


E05 CABIO - W4L16790
(x1) 1 7/16"x3 3/8"x58 1/8" (36x86x1477)



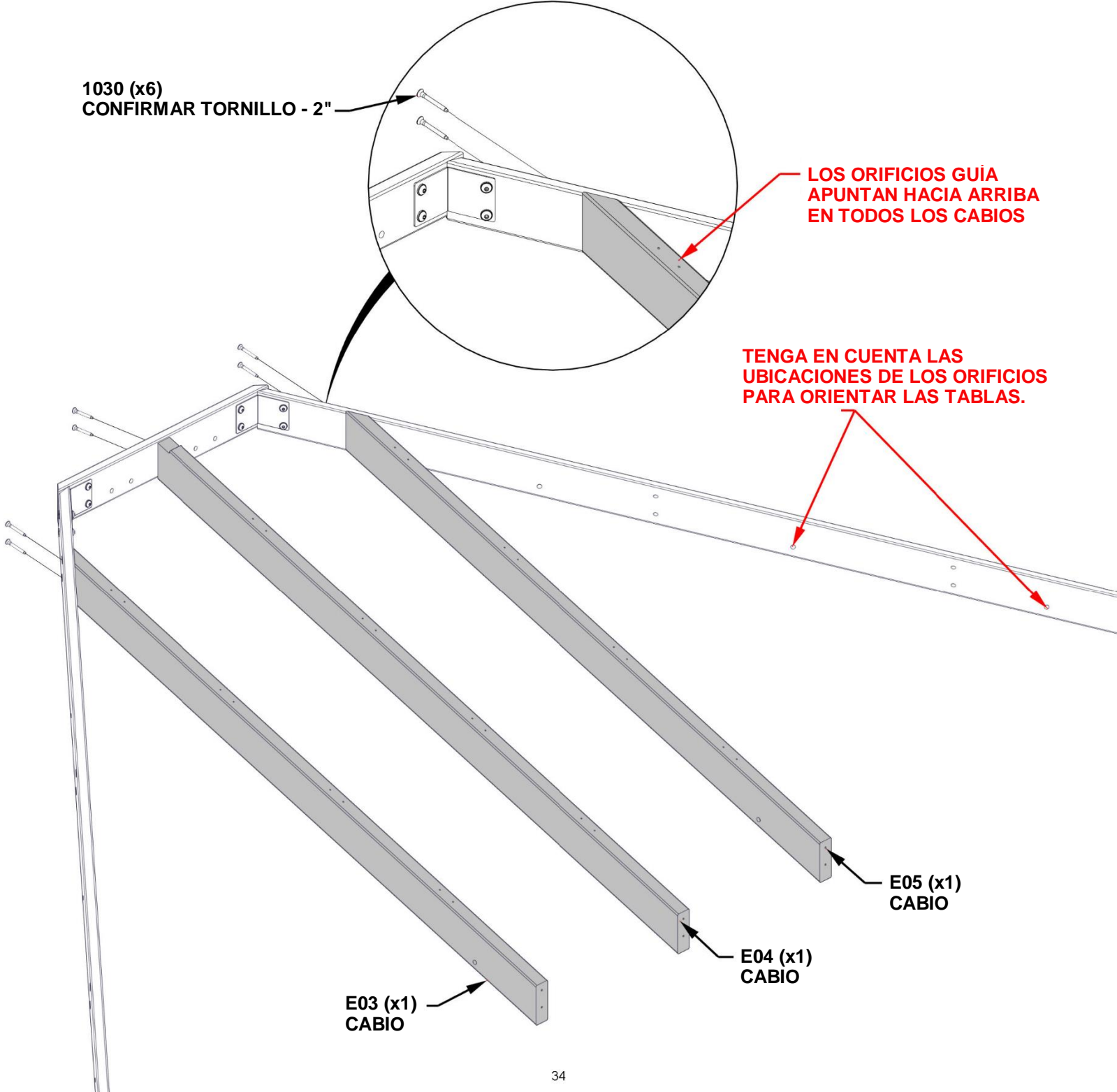
E04 CABIO - W4L16789
(x1) 1 7/16"x3 3/8"x63 11/16" (36x86x1617)

1030 (x6)
CONFIRMAR TORNILLO - 2"



LOS ORIFICIOS GUÍA
APUNTAN HACIA ARRIBA
EN TODOS LOS CABIOS

TENGA EN CUENTA LAS
UBICACIONES DE LOS ORIFICIOS
PARA ORIENTAR LAS TABLAS.



PASO 17B - MONTAJE DEL PANEL DE TECHO DE 12 PIES

Cantidad	NÚMERO DE PIEZA	DESCRIPCIÓN
8	H101030	TORNILLO CONFIRMAT 7x2 NG



E01 CABIO - W4L16786
(x1) 1 7/16"x3 3/8"x20 13/16" (36x86x528)



E02 CABIO - W4L16787
(x1) 1 7/16"x3 3/8"x39 7/16" (36x86x1002)

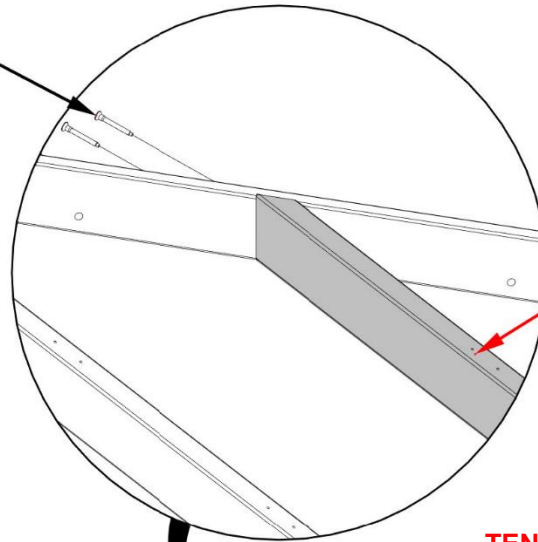


E06 CABIO - W4L16791
(x1) 1 7/16"x3 3/8"x39 7/16" (36x86x1002)



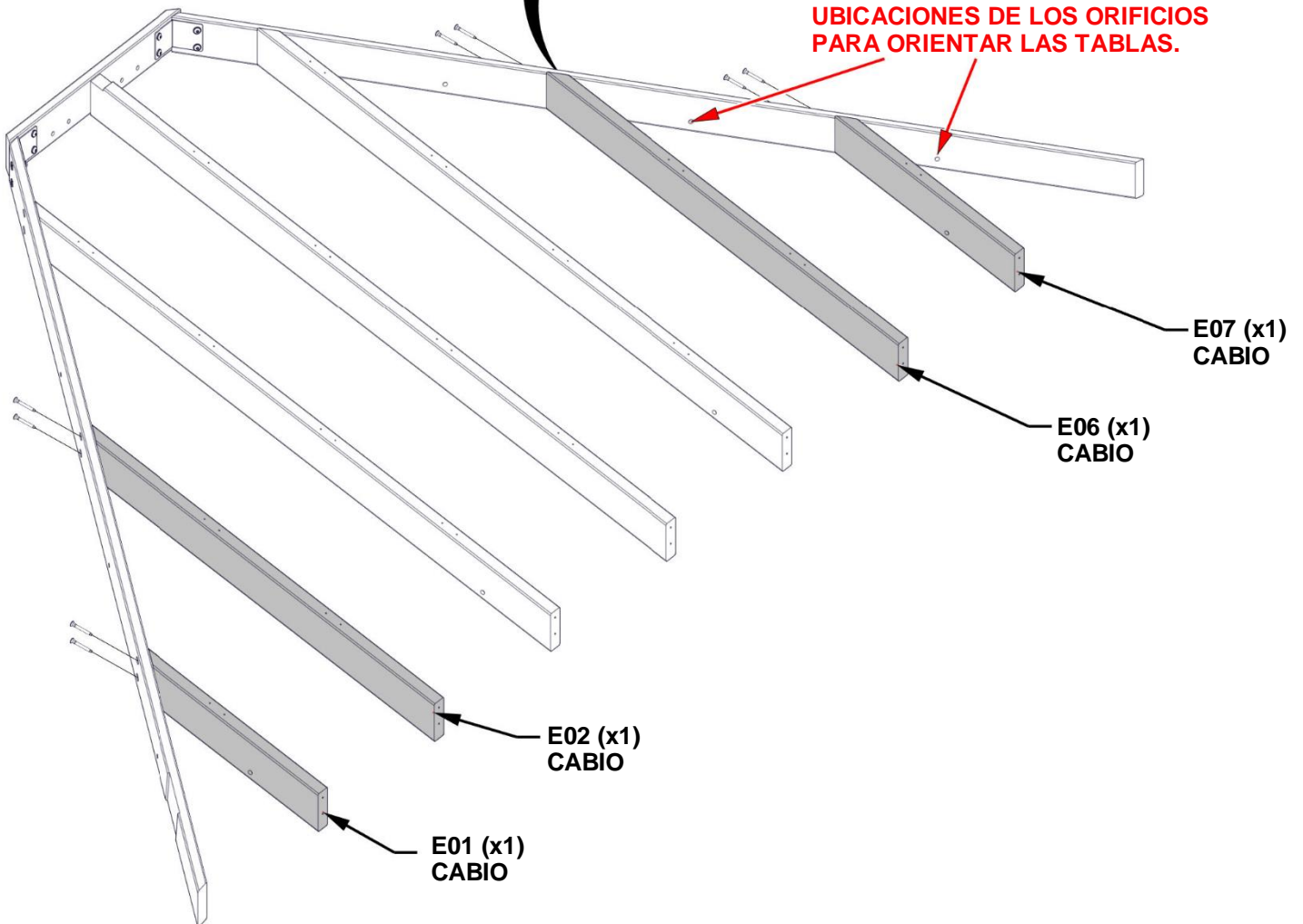
E07 CABIO - W4L16792
(x1) 1 7/16"x3 3/8"x20 13/16" (36x86x528)

030 (x8)
TORNILLO CONFIRMAT - 2"



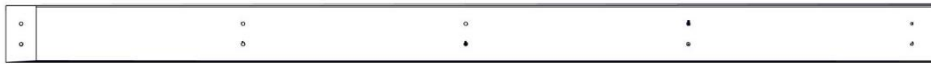
LOS ORIFICIOS GUÍA
APUNTAN HACIA
ARRIBA EN TODOS
LOS CABIOS

TENGA EN CUENTA LAS
UBICACIONES DE LOS ORIFICIOS
PARA ORIENTAR LAS TABLAS.



PASO 18A - MONTAJE DEL PANEL DE TECHO DE 12 PIES

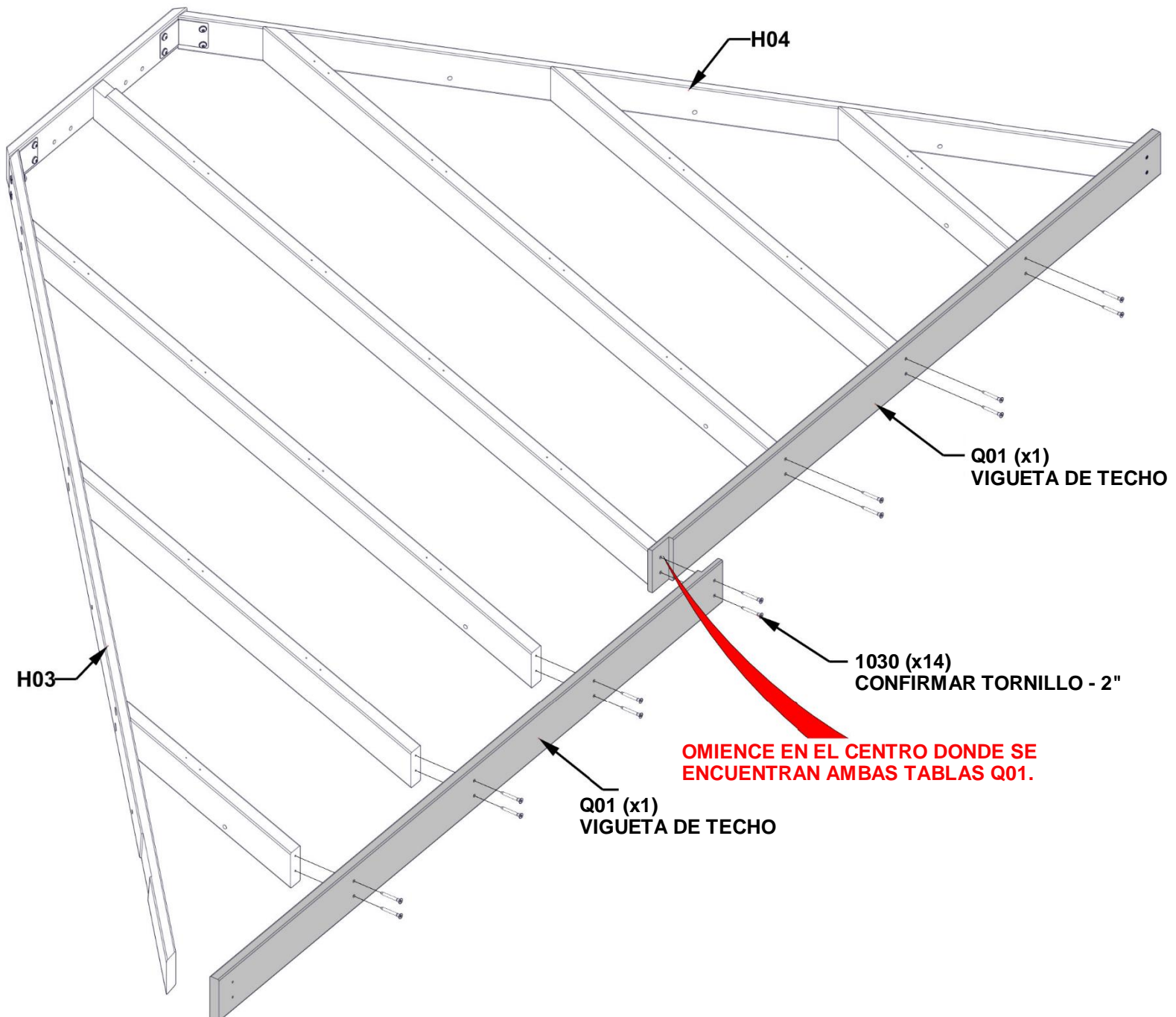
Cantidad	NÚMERO DE PIEZA	DESCRIPCIÓN
4	H100382	TORNILLO PFH 8x1 3/4 NG
14	H101030	TORNILLO CONFIRMAT 7x2 NG



Q01 VIGUETA DE TECHO - W4L16785
(x2) 15/16"4 7/16"72 1/4" (24x112x1835)

CONSEJO:

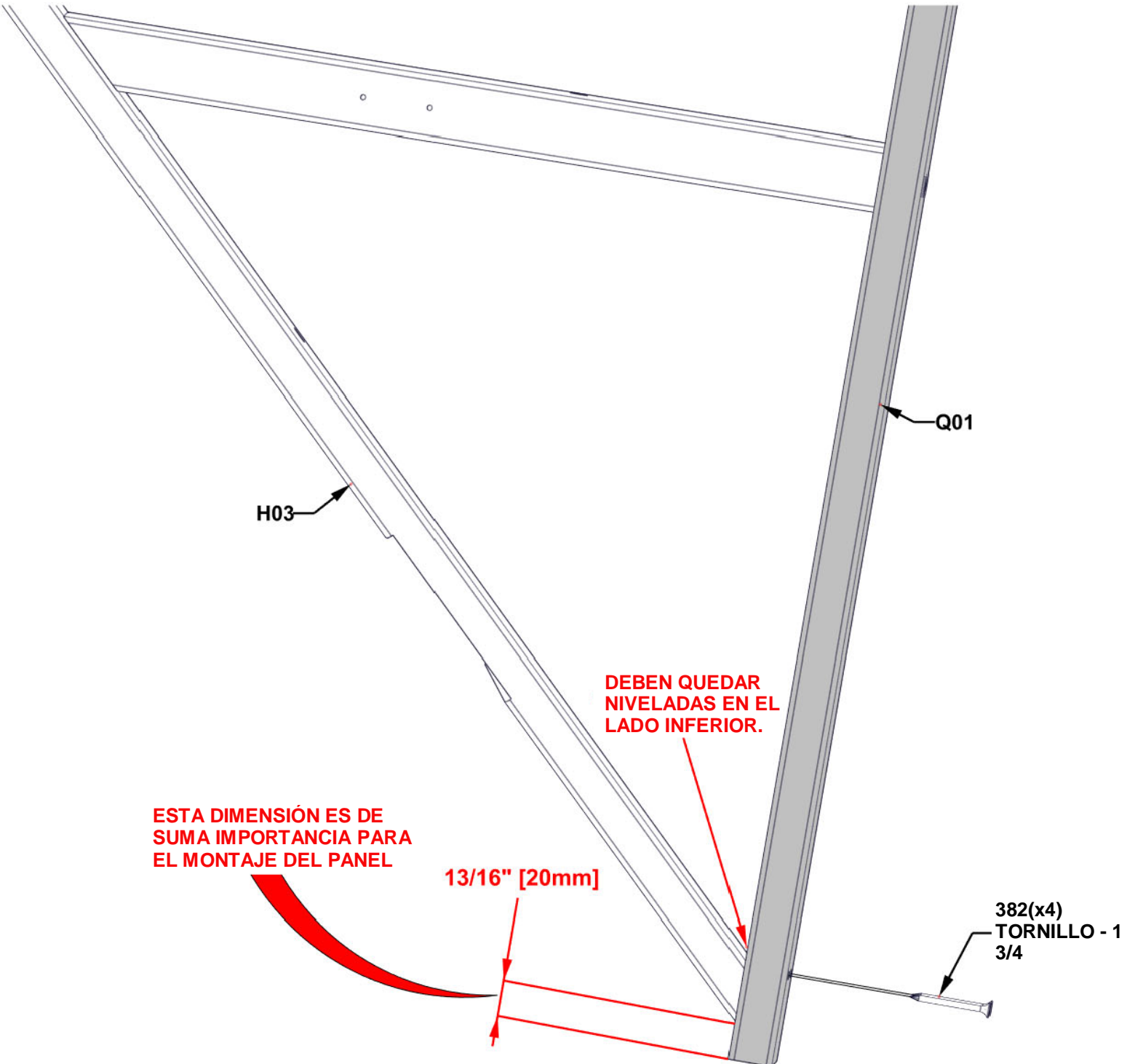
- PUEDE QUE SE DEBEN AFLOJAR LOS CABIOS PARA FIJAR Q01 A H03/H04.



PASO 18B - MONTAJE DEL PANEL DE TECHO DE 12 PIES

CONSEJOS:

- UTILIZANDO LA TARJETA Q01 COMO GUÍA Y UNA BROCA DE 1/8", PERFORE LOS ORIFICIOS GUÍA EN LA TARJETA H03 UTILIZANDO LAS SIGUIENTES DIMENSIONES.
- REPITA EN EL EXTREMO OPUESTO CON LA TABLA H04.



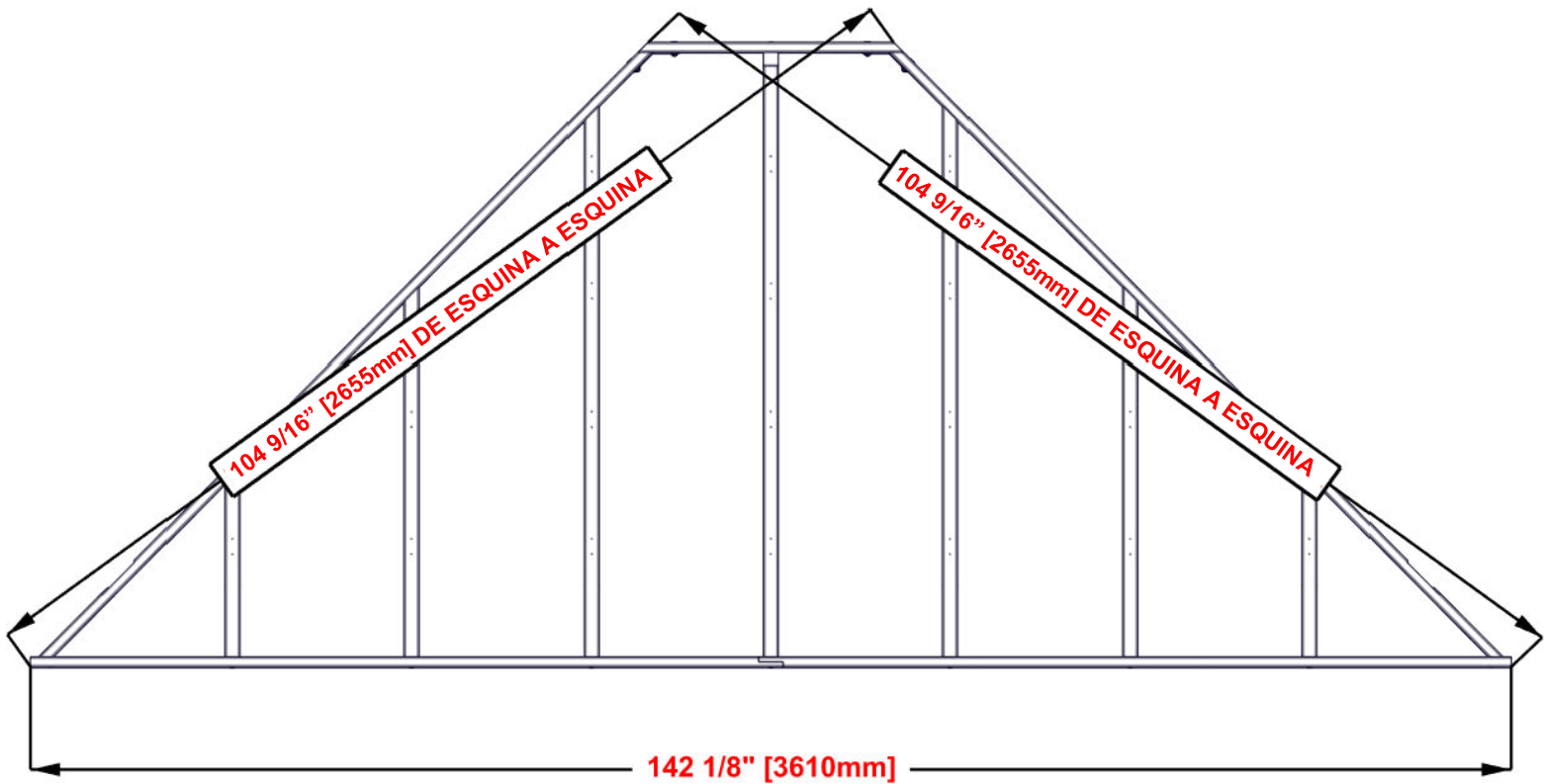
PASO 18C - MONTAJE DEL PANEL DE TECHO DE 12 PIES

CONSEJO:

- AFLOJE LAS PIEZAS METÁLICAS PARA AJUSTAR EL ÁNGULO RECTO SI ES NECESARIO.

IMPORTANTE:

- FORME UN ÁNGULO RECTO CON LA UNIDAD ANTES DE CONTINUAR CON LOS SIGUIENTES PASOS.
- LAS DIMENSIONES QUE SE INDICAN A CONTINUACIÓN SON CRÍTICAS PARA EL MONTAJE FINAL DEL TECHO.
- LAS MEDIDAS DEBEN ESTAR DENTRO DE +/- 1/4".
- SI SE USAN MEDIDAS FUERA DE LOS LÍMITES, NO SE PODRÁ MONTAR EL TECHO.
- AJUSTE TODAS LAS PIEZAS METÁLICAS.



PASO 19A - MONTAJE DEL PANEL DE TECHO DE 12 PIES

T01 CORREA-W4L16799
(x1) 15/16"x1 5/16"x27 7/8" (24x34x708)

Cantidad	NÚMERO DE PIEZA	DESCRIPCIÓN
22	H100391	TORNILLO PFH 8x2 NG

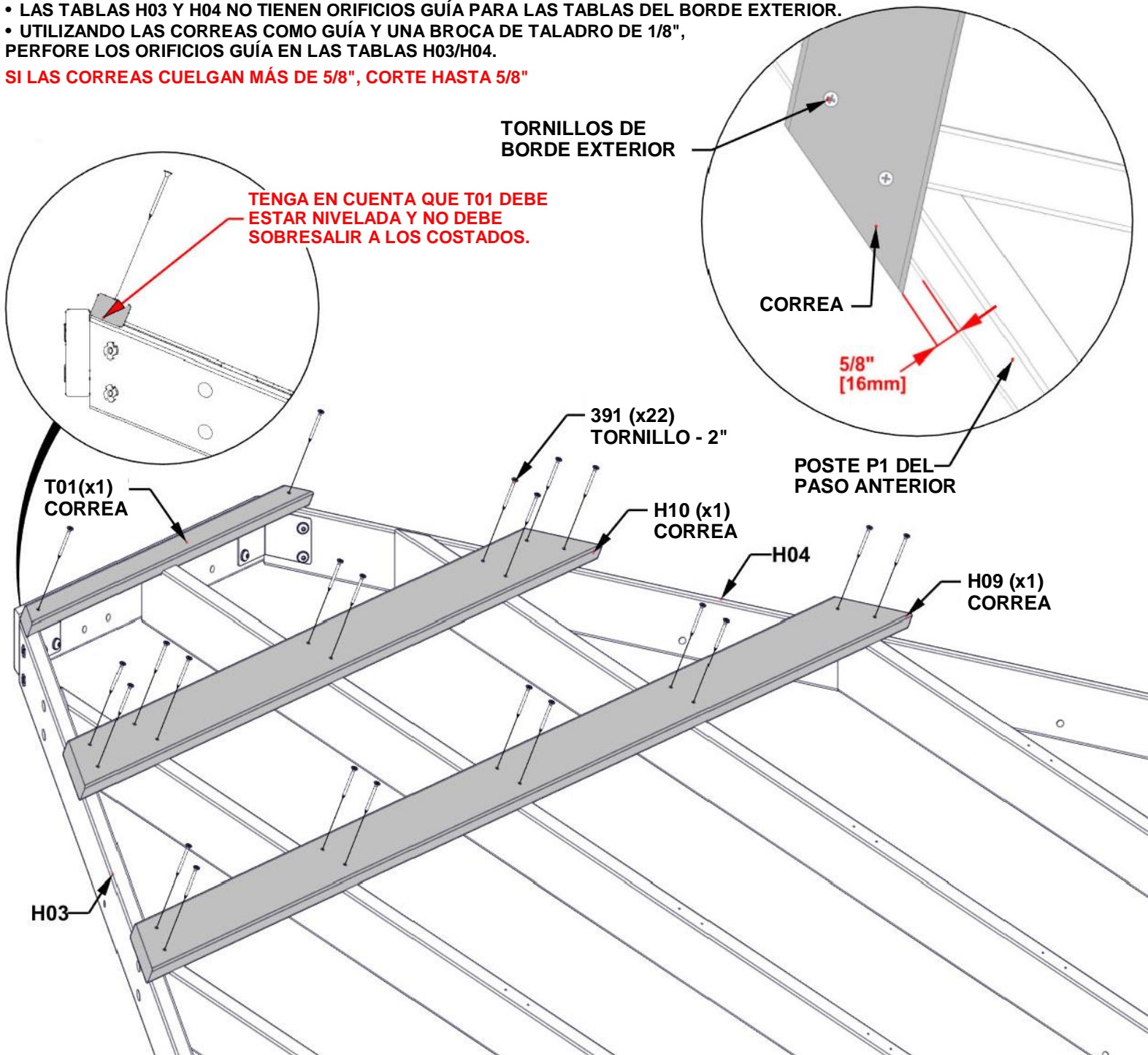
H10 CORREA-W4L16798
(x1) 15/16"x3 3/8"x51 1/8" (24x86x1299)

H09 CORREA-W4L16797
(x1) 15/16"x3 3/8"x75 1/4" (24x86x1912)

CONSEJOS:

- ALINEE LOS ORIFICIOS GUÍA DE LAS CORREAS CON LOS DEL CABIO.
- COLOQUE LOS TORNILLOS DESDE EL CENTRO Y AVANCE HACIA FUERA.
- LAS TABLAS H03 Y H04 NO TIENEN ORIFICIOS GUÍA PARA LAS TABLAS DEL BORDE EXTERIOR.
- UTILIZANDO LAS CORREAS COMO GUÍA Y UNA BROCA DE TALADRO DE 1/8", PERFORE LOS ORIFICIOS GUÍA EN LAS TABLAS H03/H04.

SI LAS CORREAS CUELGAN MÁS DE 5/8", CORTE HASTA 5/8"

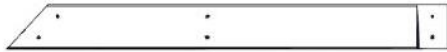


PASO 19B - MONTAJE DEL PANEL DE TECHO DE 12 PIES

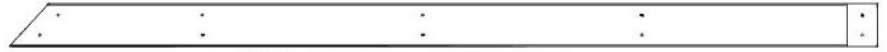


H07 CORREA-W4L16795
(x1) 15/16"x3 3/8"x45 11/16" (24x86x1160)

Cantidad	NÚMERO DE PIEZA	DESCRIPCIÓN
32	H100391	TORNILLO PFH 8x2 NG



H06 CORREA-W4L16794
(x1) 15/16"x3 3/8"x33 5/8" (24x86x854)



H08 CORREA-W4L16796
(x1) 15/16"x3 3/8"x68 1/8" (24x86x1730)

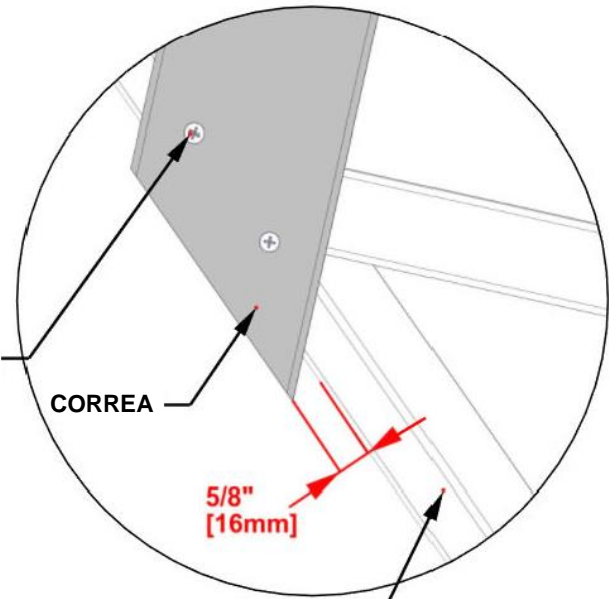


H05 CORREA-W4L16793
(x1) 15/16"x3 3/8"x80 3/16" (24x86x2036)

CONSEJOS:

- ALINEE LOS ORIFICIOS GUÍA DE LAS CORREAS CON LOS DEL CABIO.
- COLOQUE LOS TORNILLOS DESDE EL CENTRO Y AVANCE HACIA FUERA.
- LAS TABLAS H03 Y H04 NO TIENEN ORIFICIOS GUÍA PARA LAS TABLAS DEL BORDE EXTERIOR.
- UTILIZANDO LAS CORREAS COMO GUÍA Y UNA BROCA DE TALADRO DE 1/8", PERFORE LOS ORIFICIOS GUÍA EN LAS TABLAS H03/H04.

SI LAS CORREAS CUELGAN MÁS DE 5/8", CORTE HASTA 5/8"



TORNILLOS DE BORDE EXTERIOR

CORREA

5/8"
[16mm]

POSTE P1 DEL PASO ANTERIOR

H08 (x1)
CORREA

391(x32)
TORNILLO - 2"

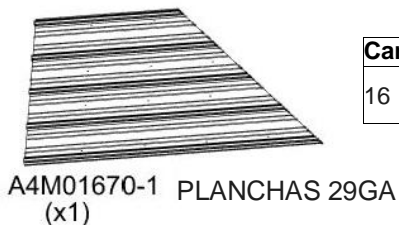
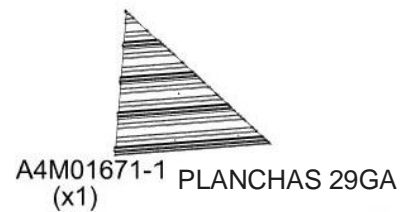
H07 (x1)
CORREA

H06 (x1)
CORREA

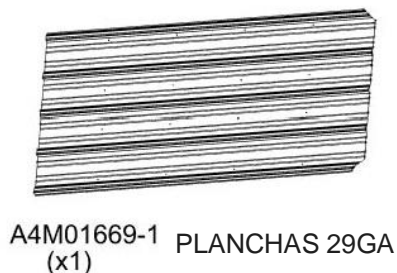
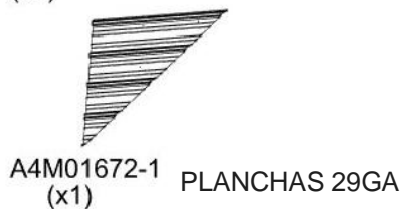
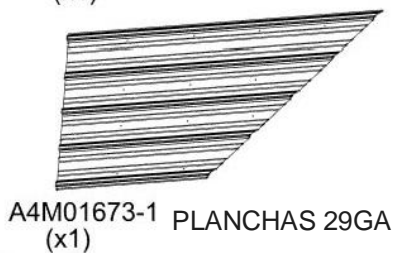
H05 (x1)
CORREA

H03

PASO 2 - MONTAJE DEL PANEL DE TECHO DE 12 PIES



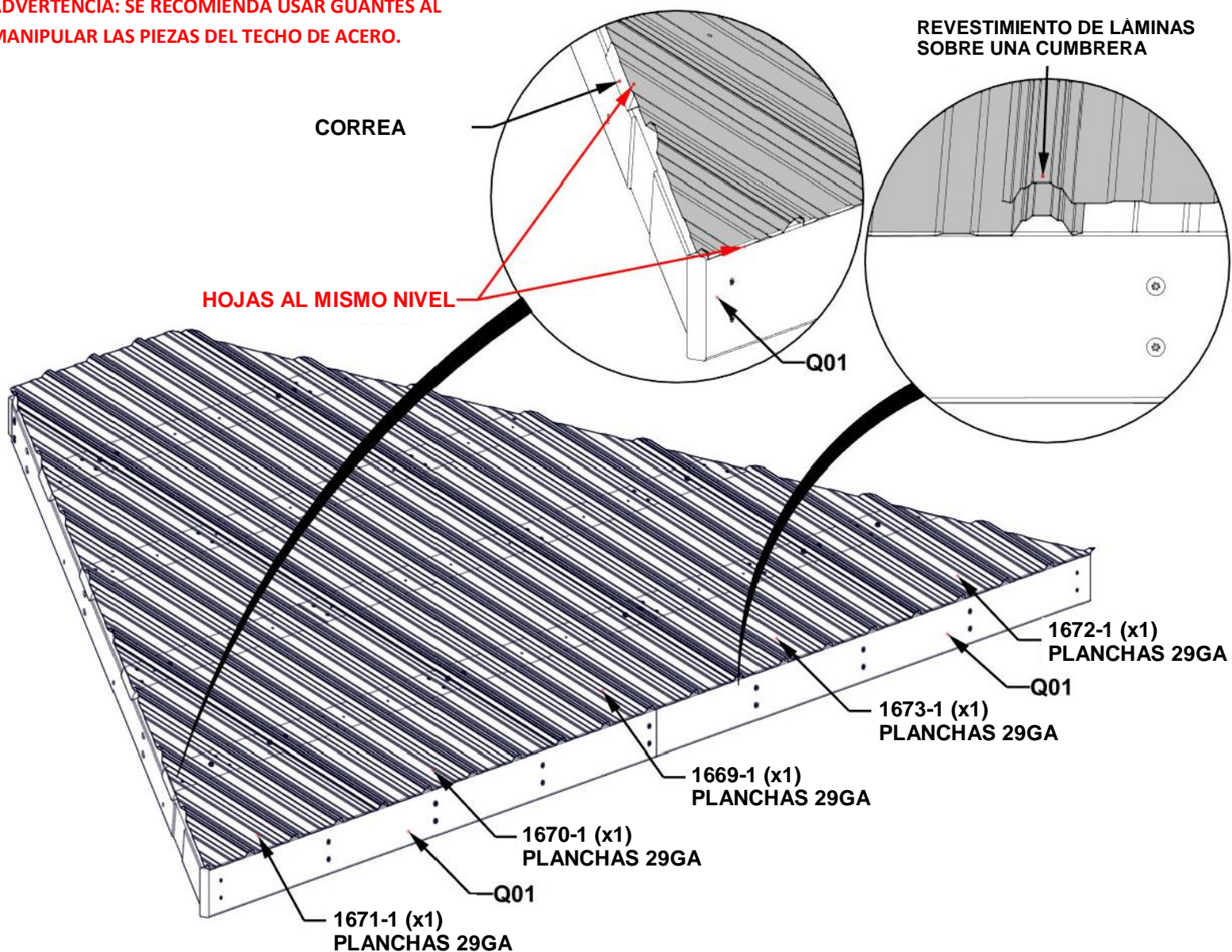
Cantidad	NÚMERO DE PIEZA	DESCRIPCIÓN
16	H100833	TORNILLO PARA MADERA 10-16x3/4"



CONSEJOS:

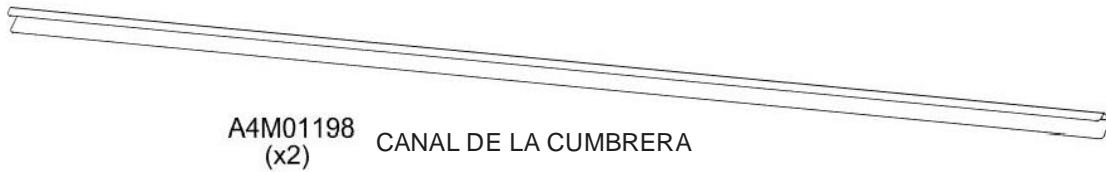
- RETIRE LA PELÍCULA PROTECTORA AZUL.
- EMPEZANDO EN EL CENTRO, COLOQUE LOS PANELES COMO SE MUESTRA A CONTINUACIÓN.
- SUPERPONGA LOS PANELES SOBRE UNA CUMBRERA.
- LOS PANELES DEBEN ESTAR NIVELADOS CON EXTREMOS DE LA CORREA Y LA VIGUETA DE TECHO Q01.
- UNA VEZ QUE LA HOJA ESTÉ EN SU LUGAR, SE RECOMIENDA AÑADIR TORNILLOS H100833 EN EL MEDIO PARA SOSTENER LA HOJA PARA EL SIGUIENTE PASO.

ADVERTENCIA: SE RECOMIENDA USAR GUANTES AL MANIPULAR LAS PIEZAS DEL TECHO DE ACERO.



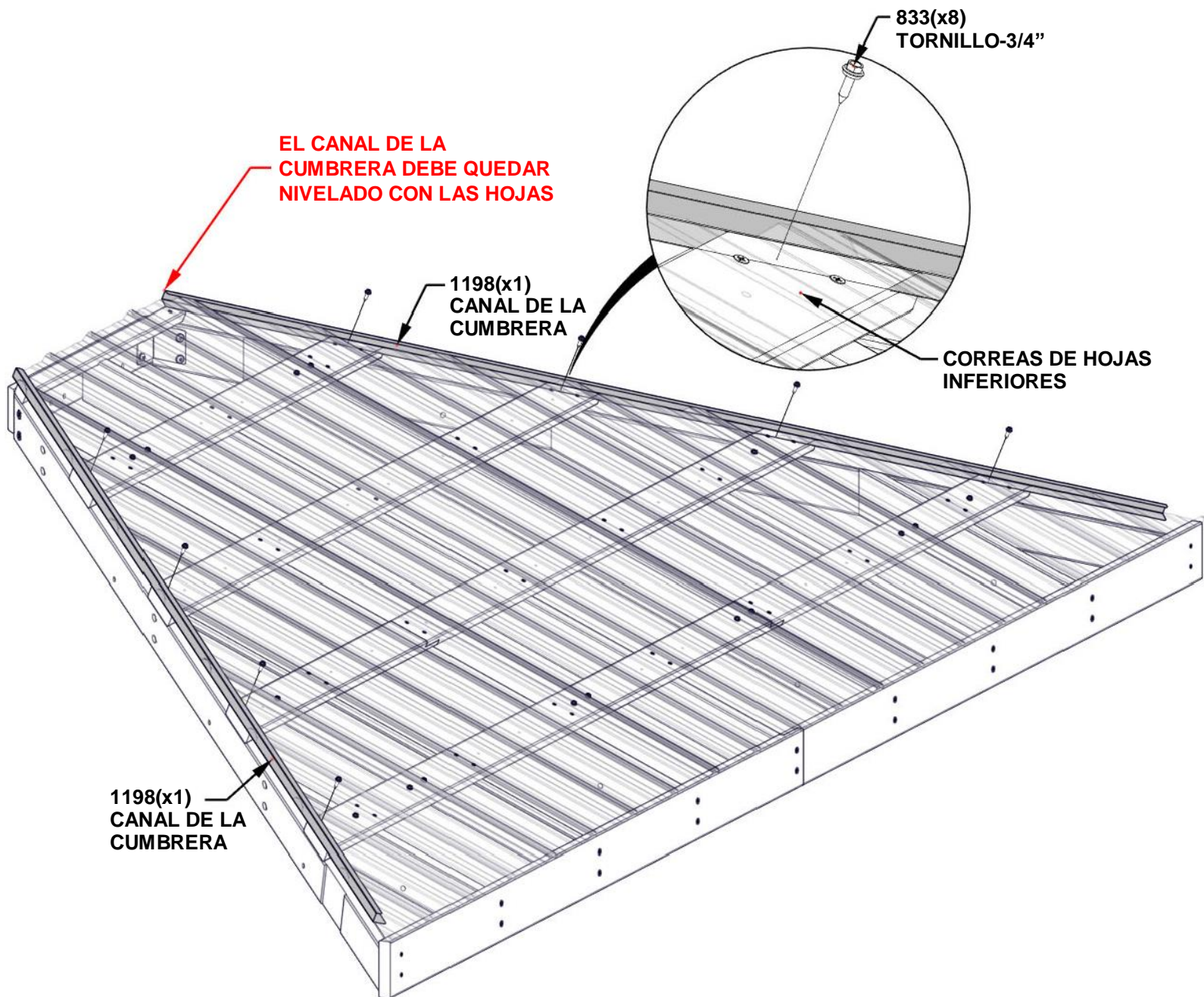
PASO 21 - MONTAJE DEL PANEL DE TECHO DE 12 PIES

Cantidad	NÚMERO DE PIEZA	DESCRIPCIÓN
8	H100833	TORNILLO PARA MADERA 10-16x3/4"



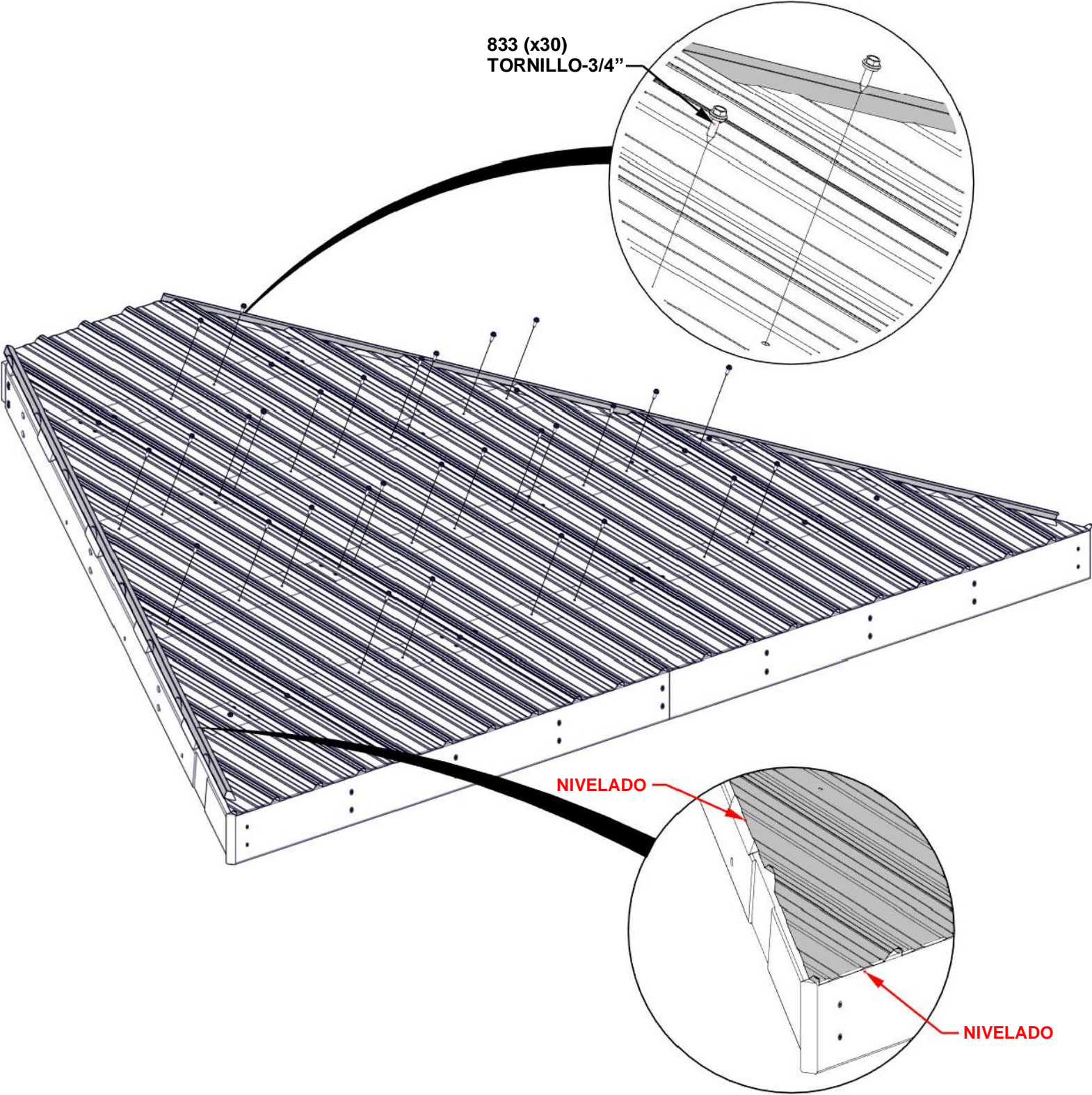
CONSEJOS:

- COLOQUE EL CANAL DE LA CUMBRERA SOBRE EL BORDE DE LOS PANELES DEL TECHO CON EL LADO MÁS ANCHO DEL CANAL EN LA PARTE INFERIOR.
- ASEGÚRESE DE QUE LOS PANELES ESTÉN COMPLETAMENTE ASENTADOS EN EL CANAL.
- NIVELE LA PARTE SUPERIOR DEL CANAL CON LA PARTE SUPERIOR DE LOS PANELES METÁLICOS.



PASO 22 - MONTAJE DEL PANEL DE TECHO DE 12 PIES

Cantidad	NÚMERO DE PIEZA	DESCRIPCIÓN
30	H100833	TORNILLO PARA MADERA 10-16x3/4"



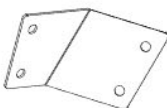
**REPITA LOS PASOS 15 AL 22 DEL MONTAJE
DEL PANEL DE TECHO DE 12 PIES.**

PASO 23 - MONTAJE DEL PANEL DE TECHO DE 10 PIES

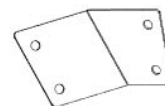


H11 VIGUETA DE TECHO - W4L16801
(x1) 15/16"x3 3/8"x12 15/16" (24x86x328)

Cantidad	NÚMERO DE PIEZA	DESCRIPCIÓN
4	H100171	PERNO BL 1/4x1 NG
4	H100398	TUERCA T - 1/4" NG

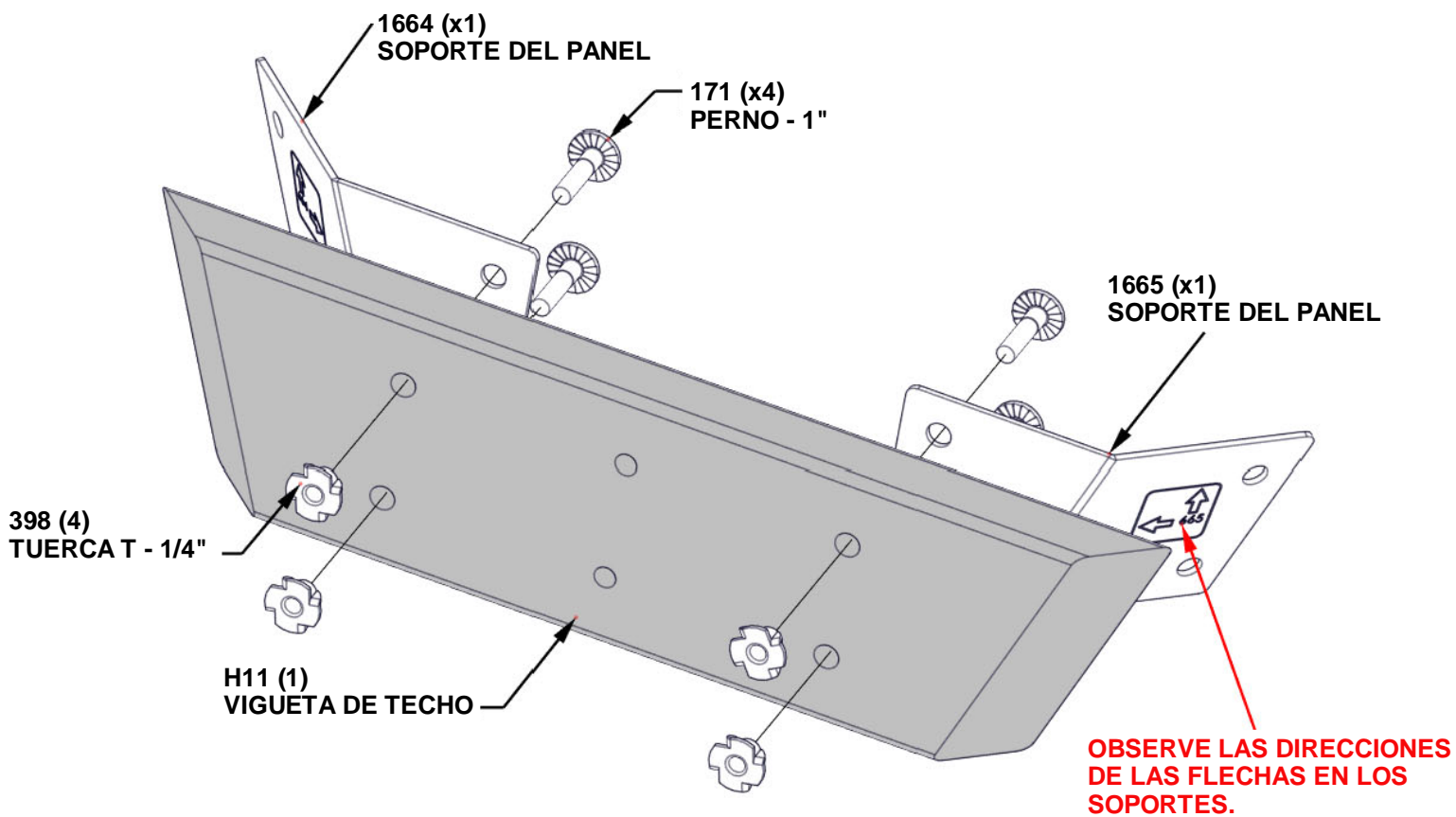


A4M01664 SOPORTE DEL PANEL
(x1)



A4M01665 SOPORTE DEL PANEL
(x1)

INSERTE LAS TUERCAS EN T PRIMERO
AJUSTE ÚNICAMENTE A MANO



PASO 24 - MONTAJE DEL PANEL DE TECHO DE 10 PIES



H12 VIGUETA DE TECHO - W4L16802
(x1) 15/16"x3 3/8"x79 1/4" (24x86x2013)

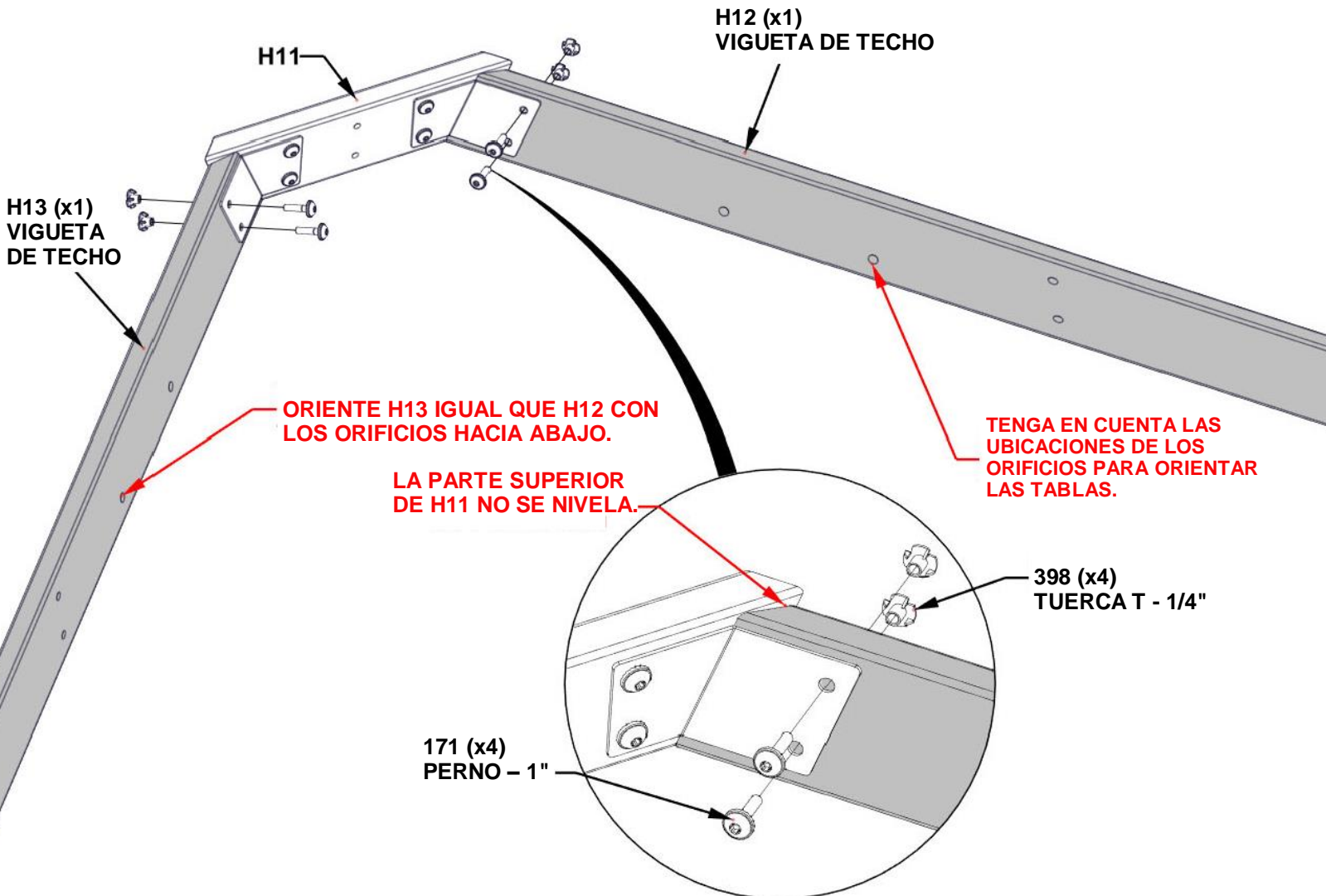
Cantidad	NÚMERO DE PIEZA	DESCRIPCIÓN
4	H100171	PERNO BL 1/4x1 NG
4	H100398	TUERCA T - 1/4" NG



H13 VIGUETA DE TECHO - W4L16803
(x1) 15/16"x3 3/8"x79 1/4" (24x86x2013)



VISTA DEL MONTAJE TERMINADO



PASO 25 - MONTAJE DEL PANEL DE TECHO DE 10 PIES

Cantidad	NÚMERO DE PIEZA	DESCRIPCIÓN
10	H101030	TORNILLO CONFIRMAT 7x2 NG

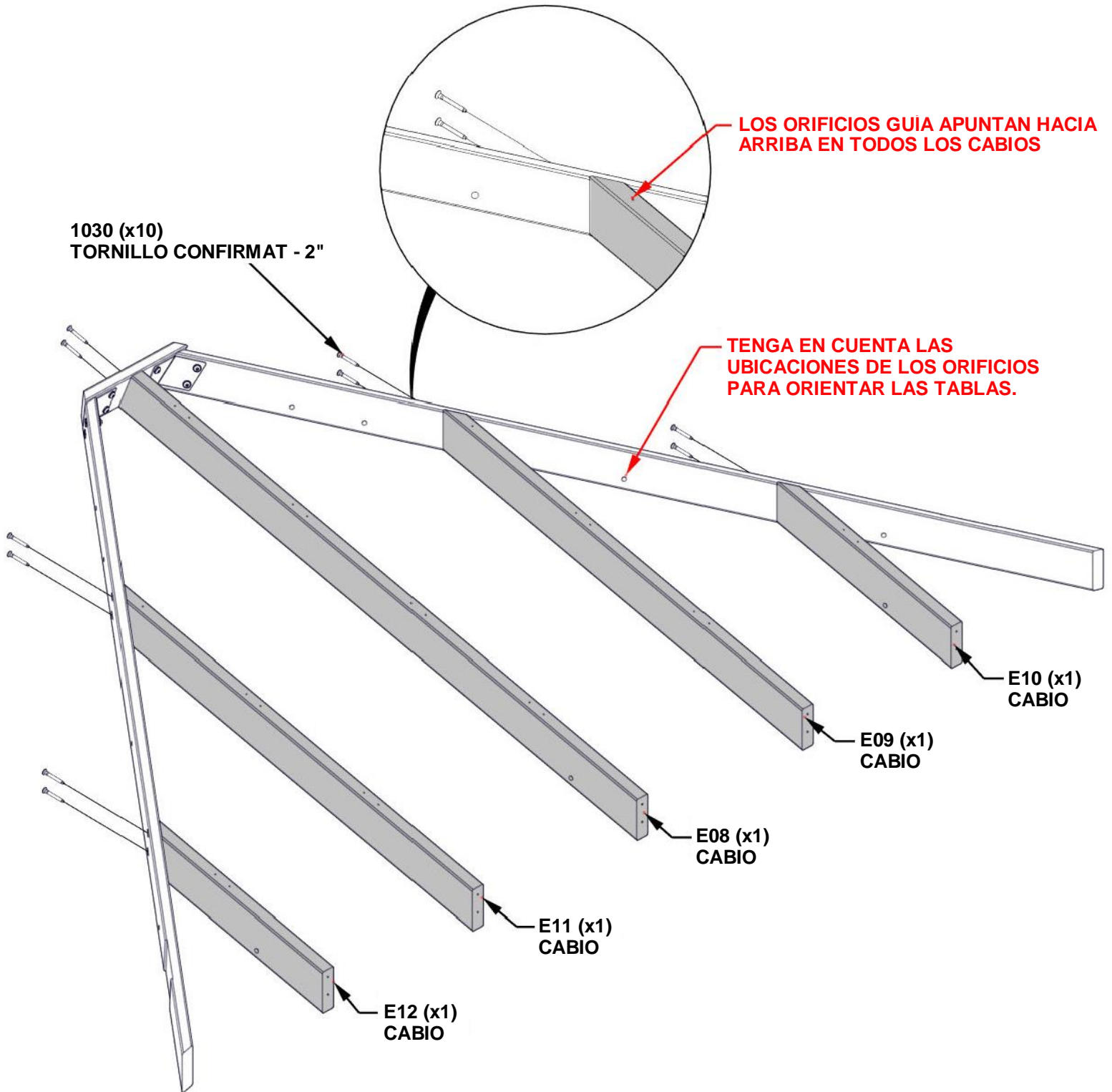
E11 CABIO - W4L16807
(x1) 1 7/16"x3 3/8"x41 3/16" (36x86x1047)

E09 CABIO - W4L16805
(x1) 1 7/16"x3 3/8"x41 3/16" (36x86x1047)

E10 CABIO - W4L16806
(x1) 1 7/16"x3 3/8"x20 3/4" (36x86x527)

E08 CABIO - W4L16804
(x1) 1 7/16"x3 3/8"x57 1/2" (36x86x1460)

E12 CABIO - W4L16808
(x1) 1 7/16"x3 3/8"x20 3/4" (36x86x527)



PASO 26 - MONTAJE DEL PANEL DE TECHO DE 10 PIES

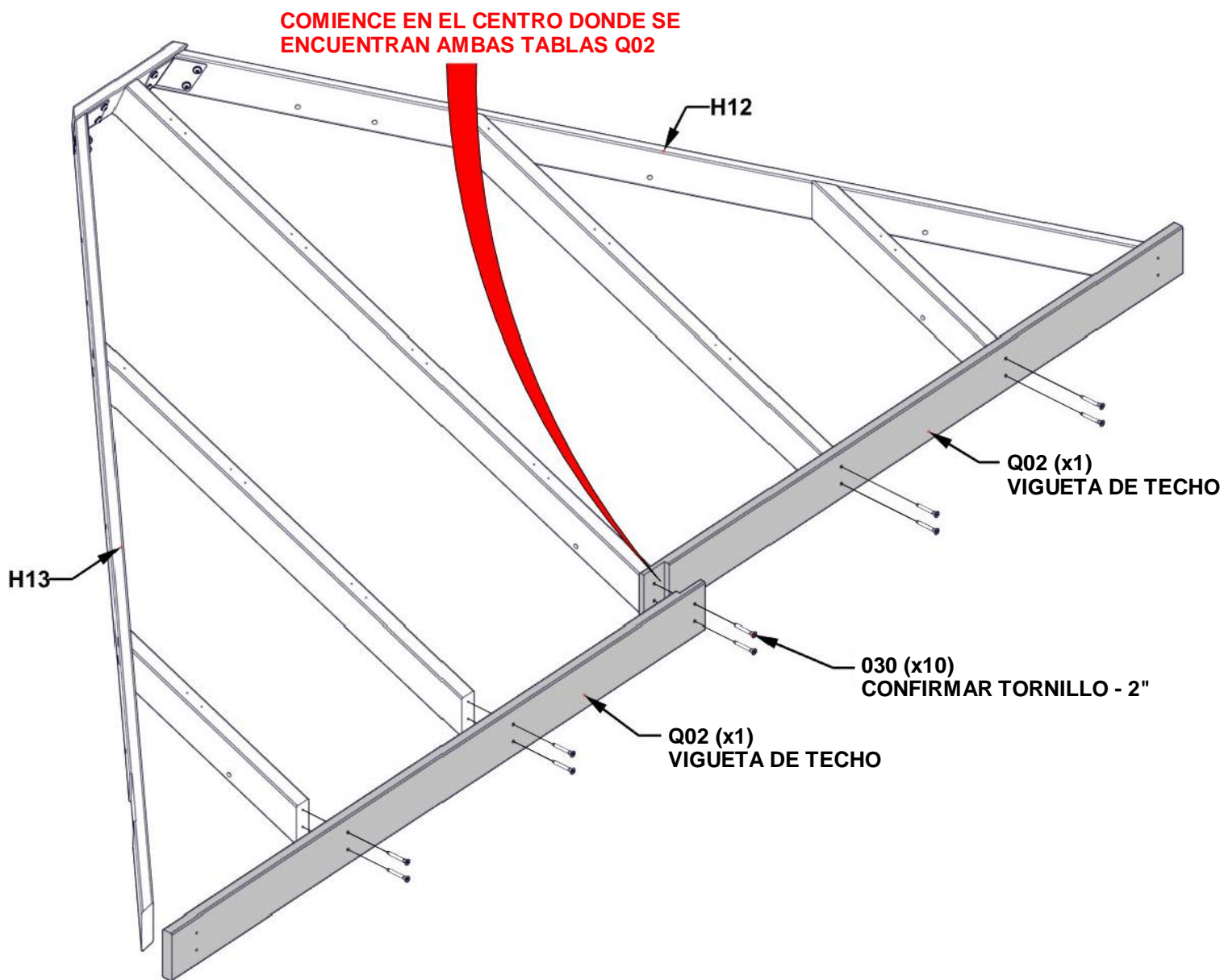


Q02 VIGUETA DE TECHO - W4L16800
(x2) 15/16"4 7/16" (24x112x1554)

Cantidad	NÚMERO DE PIEZA	DESCRIPCIÓN
4	H100382	TORNILLO PFH 8x1 3/4 NG
10	H101030	TORNILLO CONFIRMAT 7x2 NG

CONSEJO:

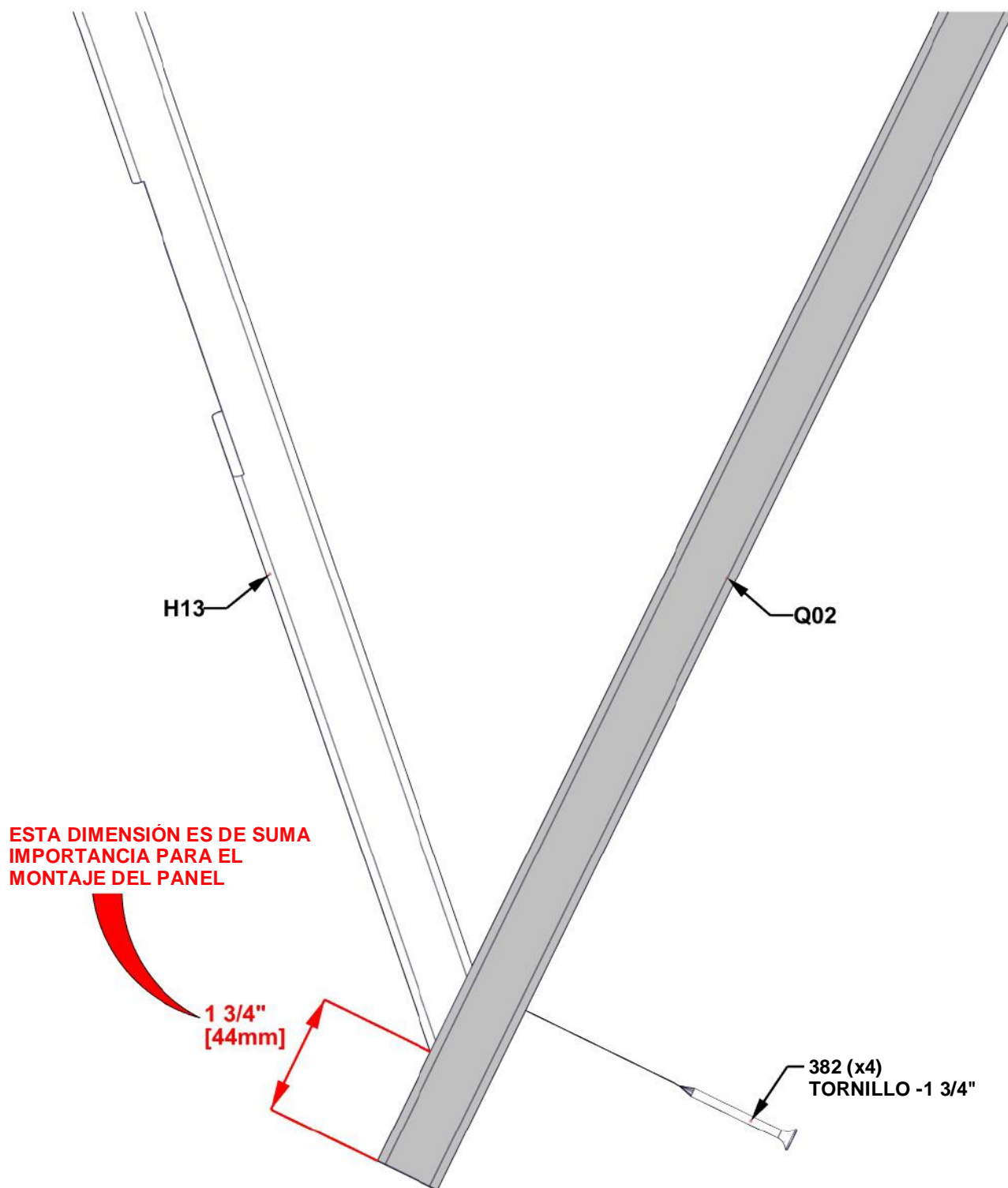
- PUEDE QUE SE DEBEN AFLOJAR LOS CABIOS PARA FIJAR Q02 A H13/H12a.



PASO 26 - MONTAJE DEL PANEL DE TECHO DE 10 PIES

CONSEJOS:

- UTILIZANDO LA TARJETA Q02 COMO GUÍA Y UNA BROCA DE 1/8", PERFORE LOS ORIFICIOS GUÍA DE LA TABLA H13 UTILIZANDO LAS SIGUIENTES DIMENSIONES.
- REPITA EN EL EXTREMO OPUESTO CON LA TABLA H12.



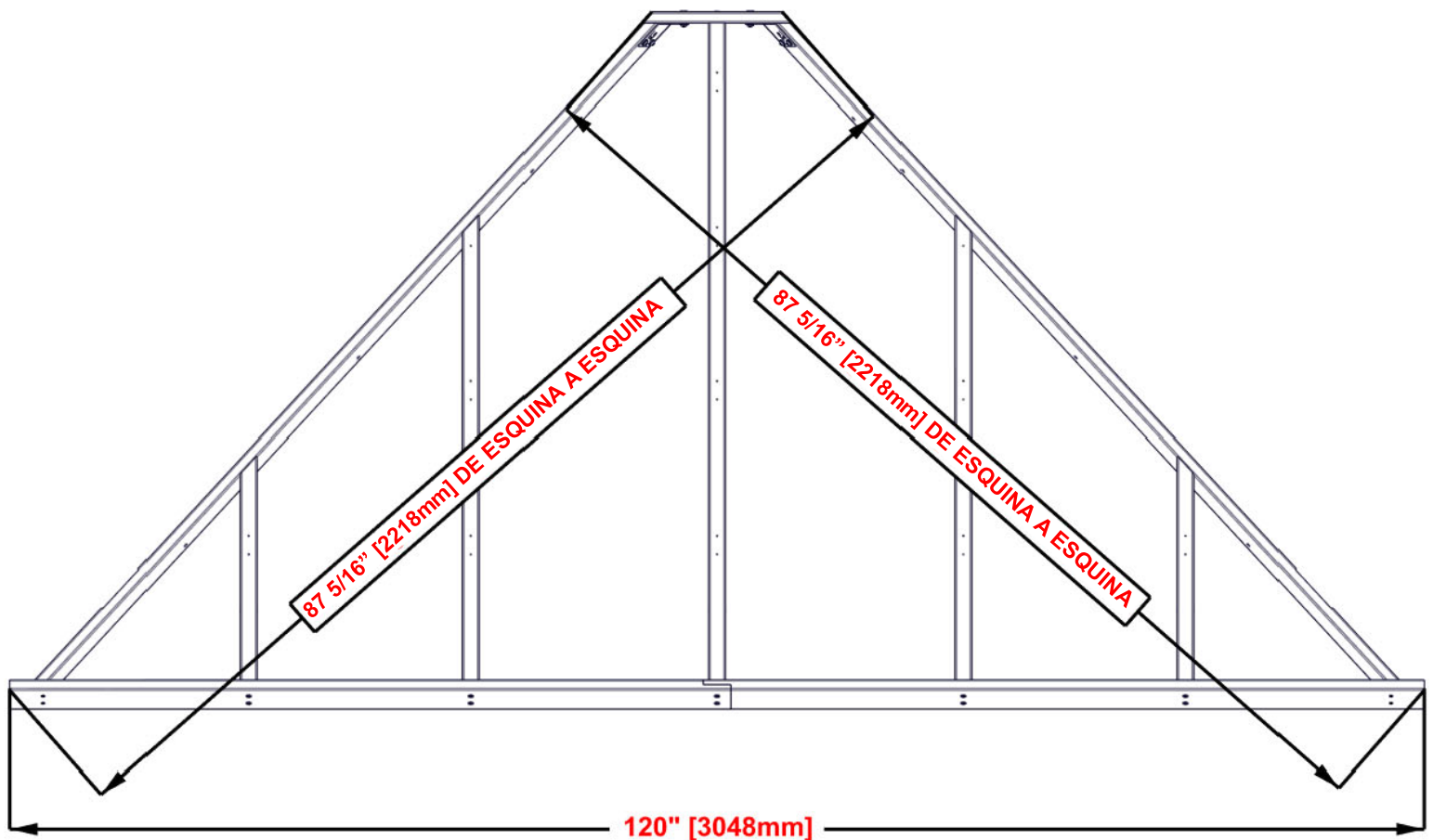
PASO 26C - MONTAJE DEL PANEL DE TECHO DE 10 PIES

CONSEJO:

- AFLOJE LAS PIEZAS METÁLICAS PARA AJUSTAR EL ÁNGULO RECTO SI ES NECESARIO.

IMPORTANTE:

- FORME UN ÁNGULO RECTO CON LA UNIDAD ANTES DE CONTINUAR CON LOS SIGUIENTES PASOS.
- LAS DIMENSIONES QUE SE INDICAN A CONTINUACIÓN SON CRÍTICAS PARA EL MONTAJE FINAL DEL TECHO.
- LAS MEDIDAS DEBEN ESTAR DENTRO DE $\pm 1/4"$.
- SI SE USAN MEDIDAS FUERA DE LOS LÍMITES, NO SE PODRÁ MONTAR EL TECHO.



PASO 27 - MONTAJE DEL PANEL DE TECHO DE 10 PIES

T02 CORREA-W4L16813
(x1) 15/16"x1 5/16"x15" (24x34x382)

H17 CORREA-W4L16812
(x1) 15/16"x3 3/8"x26 1/2" (24x86x673)

Cantidad	NÚMERO DE PIEZA	DESCRIPCIÓN
40	H100391	TORNILLO PFH 8x2 NG

H15 CORREA-W4L16810
(x1) 15/16"x3 3/8"x74 15/16" (24x86x1904)

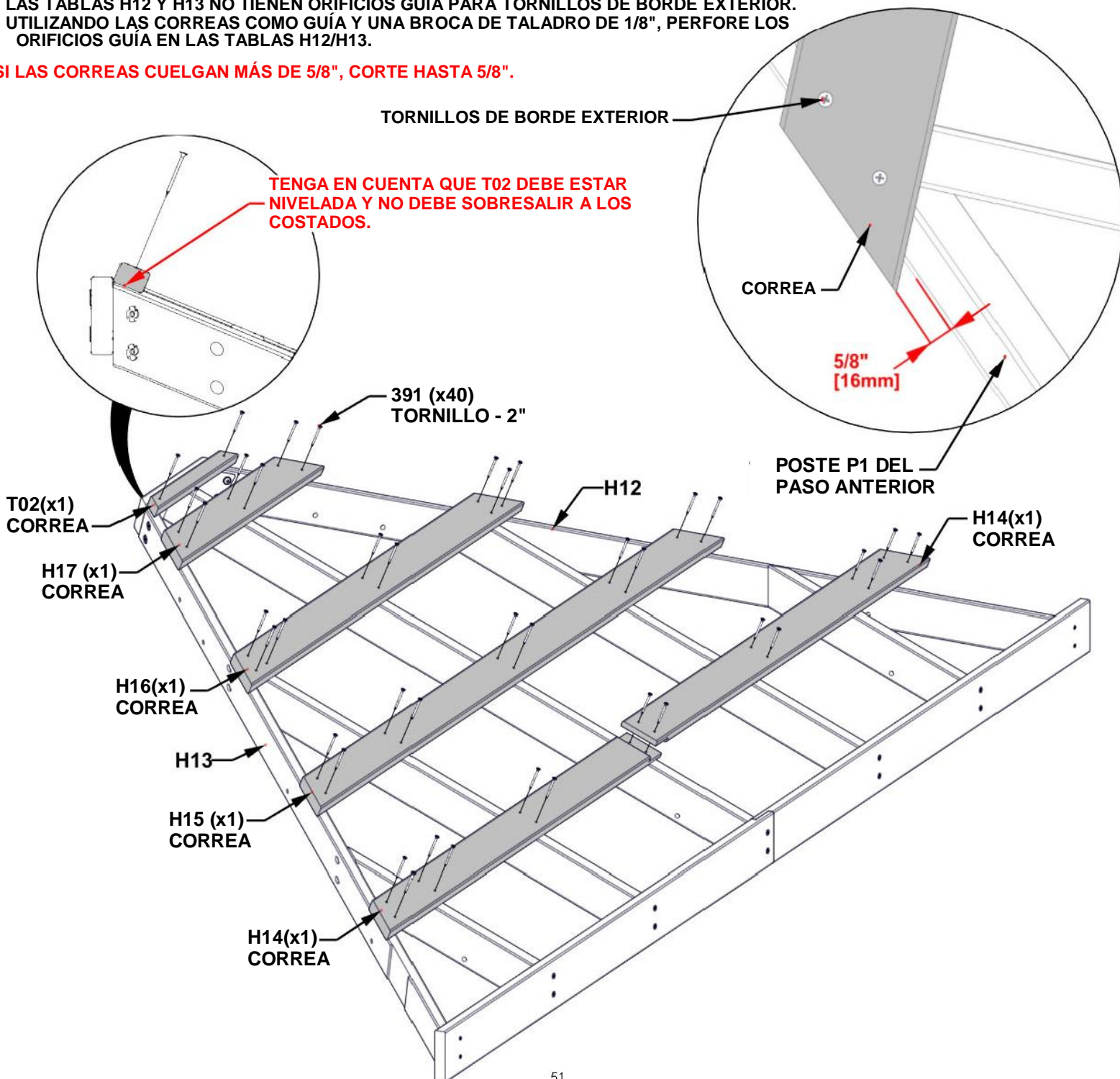
H14 CORREA-W4L16809
(x2) 15/16"x3 3/8"x50 13/16" (24x86x1290)

H16 CORREA-W4L16811
(x1) 15/16"x3 3/8"x50 11/16" (24x86x1288)

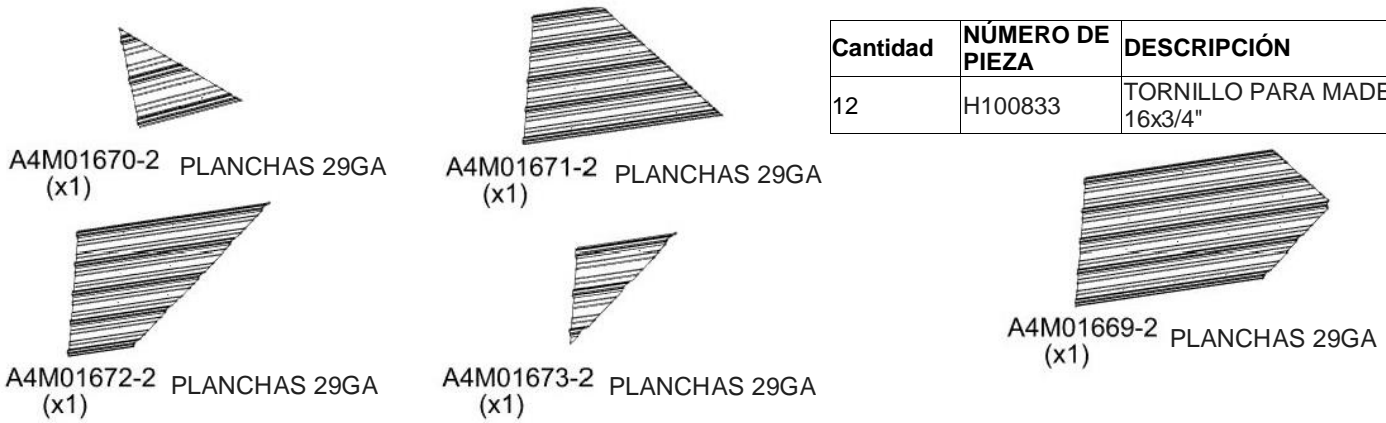
CONSEJOS:

- ALINEE LOS ORIFICIOS GUÍA DE LAS CORREAS CON LOS DEL CABIO.
- COLOQUE LOS TORNILLOS DESDE EL CENTRO Y AVANCE HACIA FUERA.
- LAS TABLAS H12 Y H13 NO TIENEN ORIFICIOS GUÍA PARA TORNILLOS DE BORDE EXTERIOR.
- UTILIZANDO LAS CORREAS COMO GUÍA Y UNA BROCA DE TALADRO DE 1/8", PERFORE LOS ORIFICIOS GUÍA EN LAS TABLAS H12/H13.

SI LAS CORREAS CUELGAN MÁS DE 5/8", CORTE HASTA 5/8".



PASO 28 - MONTAJE DEL PANEL DE TECHO DE 10 PIES

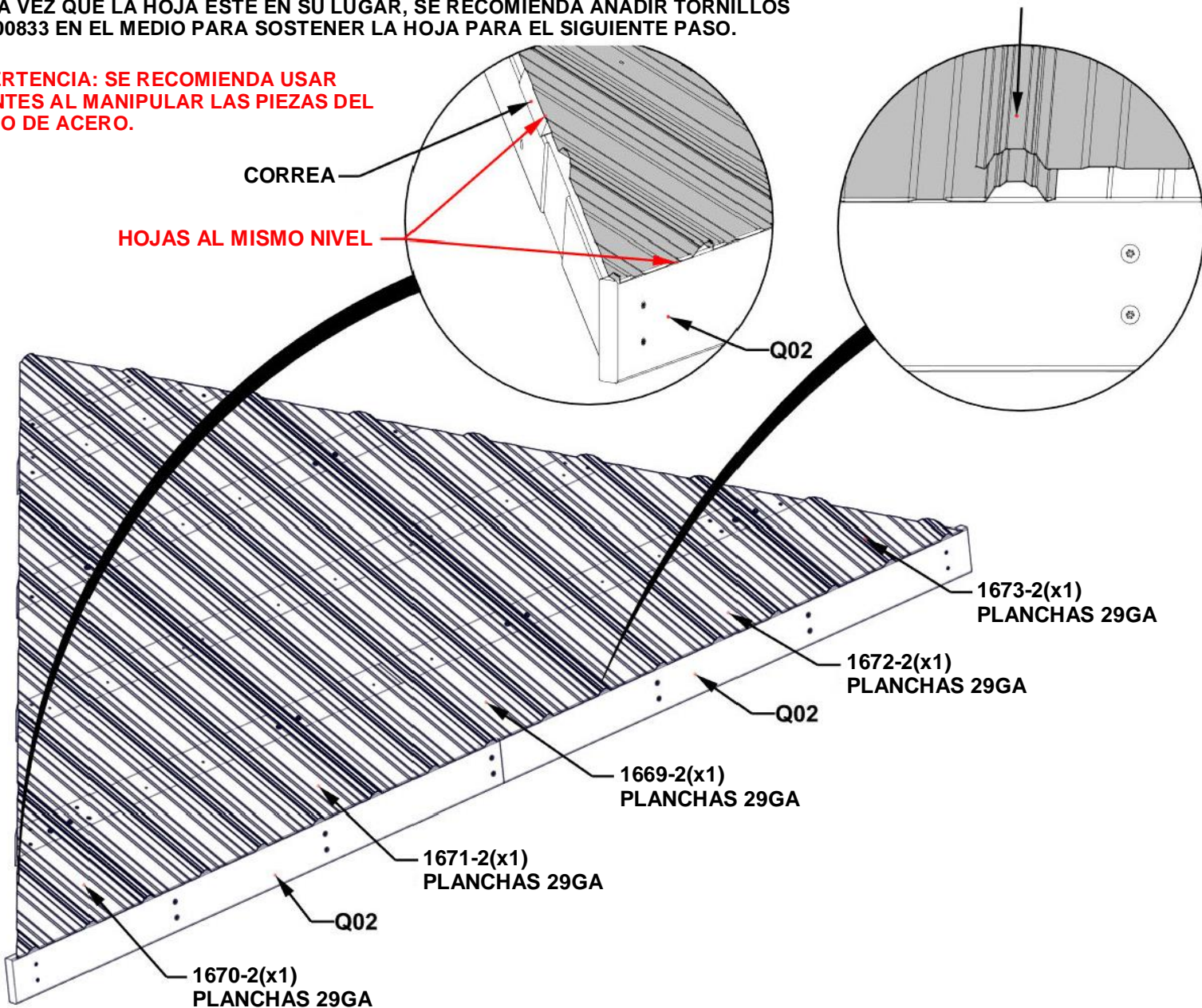


Cantidad	NÚMERO DE PIEZA	DESCRIPCIÓN
12	H100833	TORNILLO PARA MADERA 10-16x3/4"

CONSEJOS:

- RETIRE LA PELÍCULA PROTECTORA AZUL.
- EMPEZANDO EN EL CENTRO, COLOQUE LOS PANELES COMO SE MUESTRA A CONTINUACIÓN.
- SUPERPONGA LOS PANELES SOBRE UNA CUMBRERA.
- LOS PANELES DEBEN ESTAR NIVELADOS CON EXTREMOS DE LA CORREA Y LA VIGUETA DE TECHO Q01.
- UNA VEZ QUE LA HOJA ESTÉ EN SU LUGAR, SE RECOMIENDA AÑADIR TORNILLOS H100833 EN EL MEDIO PARA SOSTENER LA HOJA PARA EL SIGUIENTE PASO.

ADVERTENCIA: SE RECOMIENDA USAR GANTES AL MANIPULAR LAS PIEZAS DEL TECHO DE ACERO.



PASO 2 - MONTAJE DEL PANEL DE TECHO DE 10 PIES

Cantidad	NÚMERO DE PIEZA	DESCRIPCIÓN
8	H100833	TORNILLO PARA MADERA 10-16x3/4"



A4M01198 CANAL DE LA CUMBRERA
(x2)

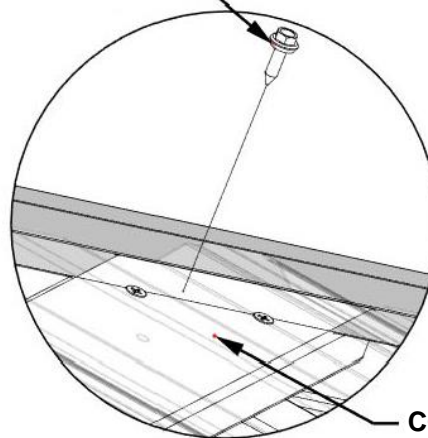
CONSEJOS:

- COLOQUE EL CANAL DE LA CUMBRERA SOBRE EL BORDE DE LOS PANELES DEL TECHO CON EL LADO MÁS ANCHO DEL CANAL EN LA PARTE INFERIOR.
- ASEGÚRESE DE QUE LOS PANELES ESTÉN COMPLETAMENTE ASENTADOS EN EL CANAL.
- NIVELE LA PARTE SUPERIOR DEL CANAL CON LA PARTE SUPERIOR DE LOS PANELES METÁLICOS.

TORNILLO - 3/4" 833 (x8)

EL CANAL DE LA CUMBRERA DEBE QUEDAR NIVELADO CON LAS HOJAS

1198 (x1)
CANAL DE LA CUMBRERA

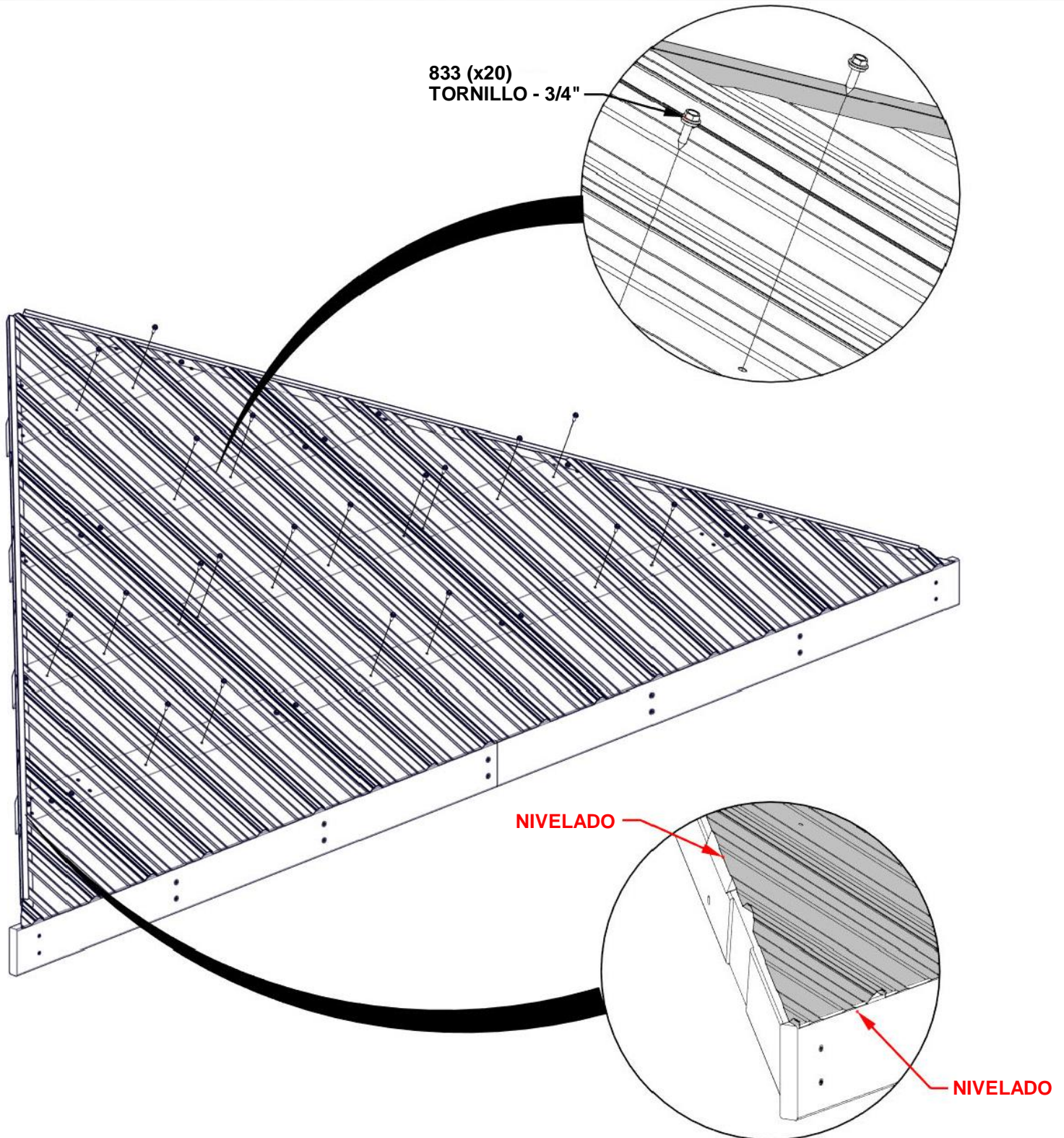


CORREAS DE HOJAS INFERIORES

1198 (x1)
CANAL DE LA CUMBRERA

PASO 2 - MONTAJE DEL PANEL DE TECHO DE 10 PIES

Cantidad	NÚMERO DE PIEZA	DESCRIPCIÓN
20	H100833	TORNILLO PARA MADERA 10-16x3/4"



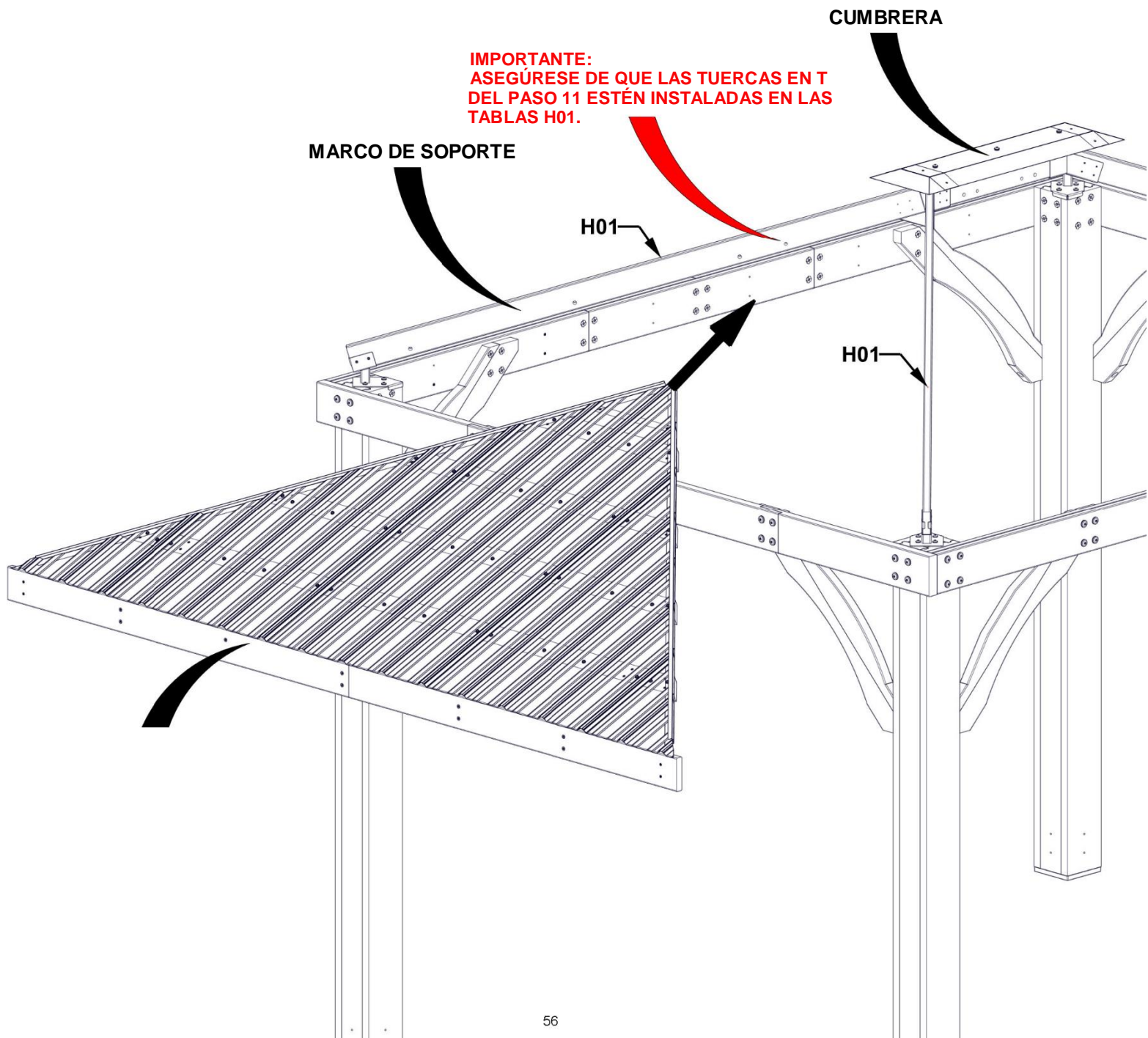
**REPITA LOS PASOS 23 AL 30 DEL MONTAJE
DEL PANEL DE TECHO DE 10 PIES.**

PASO 31A - FIJACIÓN DEL PANEL DE TECHO DE 10 PIES

CONSEJOS:

- SE RECOMIENDA CONTAR CON LA AYUDA DE DOS PERSONAS.
- PÍDALE QUE UNA PERSONA DE COLOQUE EN UNA ESCALERA EN EL CENTRO DEL KIOSKO PARA QUE SOSTENGA EL PANEL DEL TECHO.
- CON LA AYUDA DE DOS PERSONAS, SUBA EL PANEL SIN QUE SE DESLICE NI SE ARRASTRE HASTA QUE SE ENCUENTRE CON EL MARCO DE SOPORTE DEL TECHO.
- ASEGÚRESE DE QUE EL PANEL DEL TECHO SE DESLICE POR DEBAJO DE LA CUMBRERA.

ADVERTENCIA: SE RECOMIENDA USAR GANTES AL MANIPULAR LAS PIEZAS DEL TECHO DE ACERO.



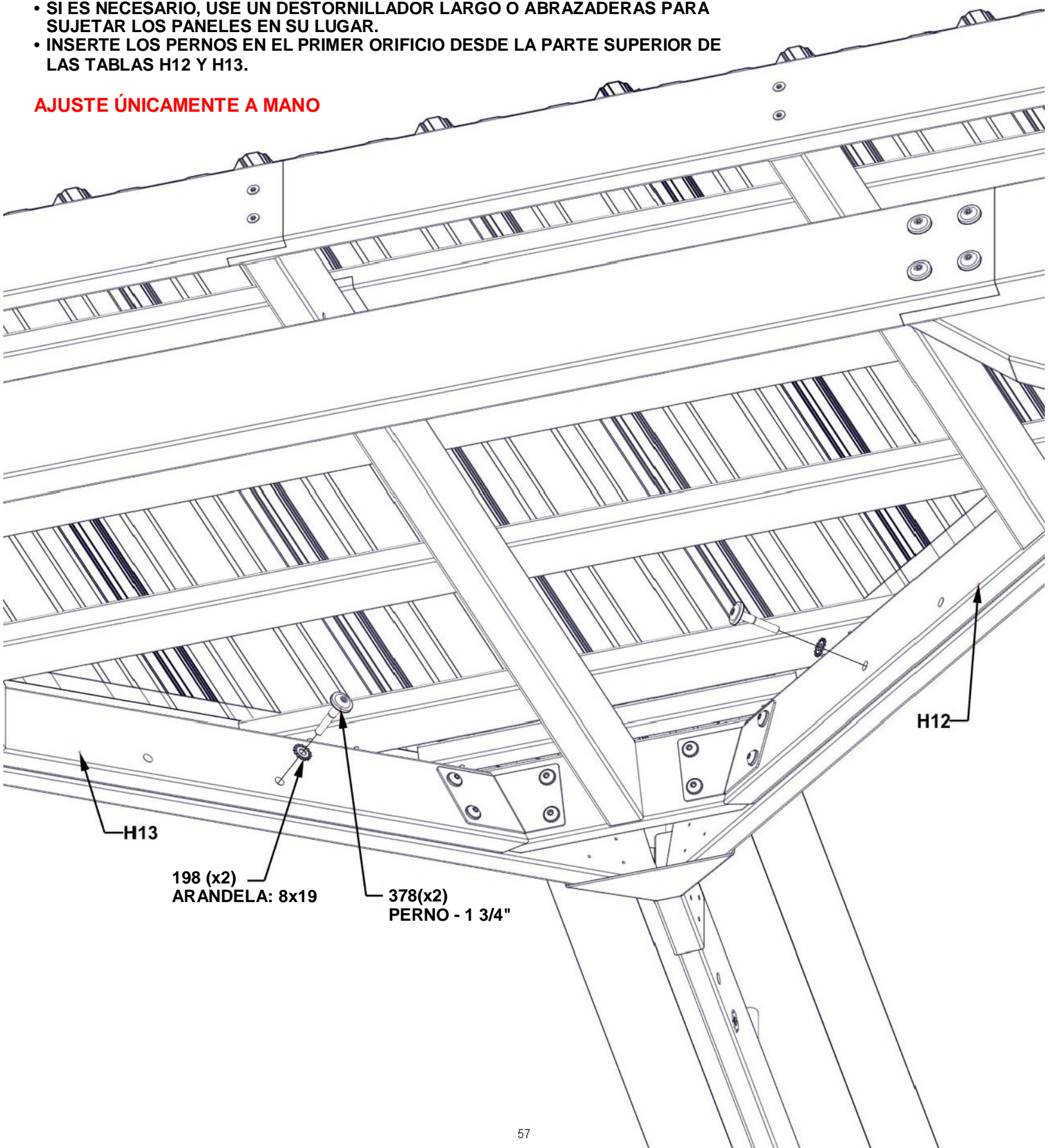
PASO 31B - FIJACIÓN DEL PANEL DE TECHO DE 10 PIES

Cantidad	NÚMERO DE PIEZA	DESCRIPCIÓN
2	H100198	WASHER LOCK EXT 8X19 BLK
2	H100378	PERNO BL 5/16x1 3/4 NG

CONSEJOS:

- SI ES NECESARIO, USE UN DESTORNILLADOR LARGO O ABRAZADERAS PARA SUJETAR LOS PANELES EN SU LUGAR.
- INSERTE LOS PERNOS EN EL PRIMER ORIFICIO DESDE LA PARTE SUPERIOR DE LAS TABLAS H12 Y H13.

AJUSTE ÚNICAMENTE A MANO



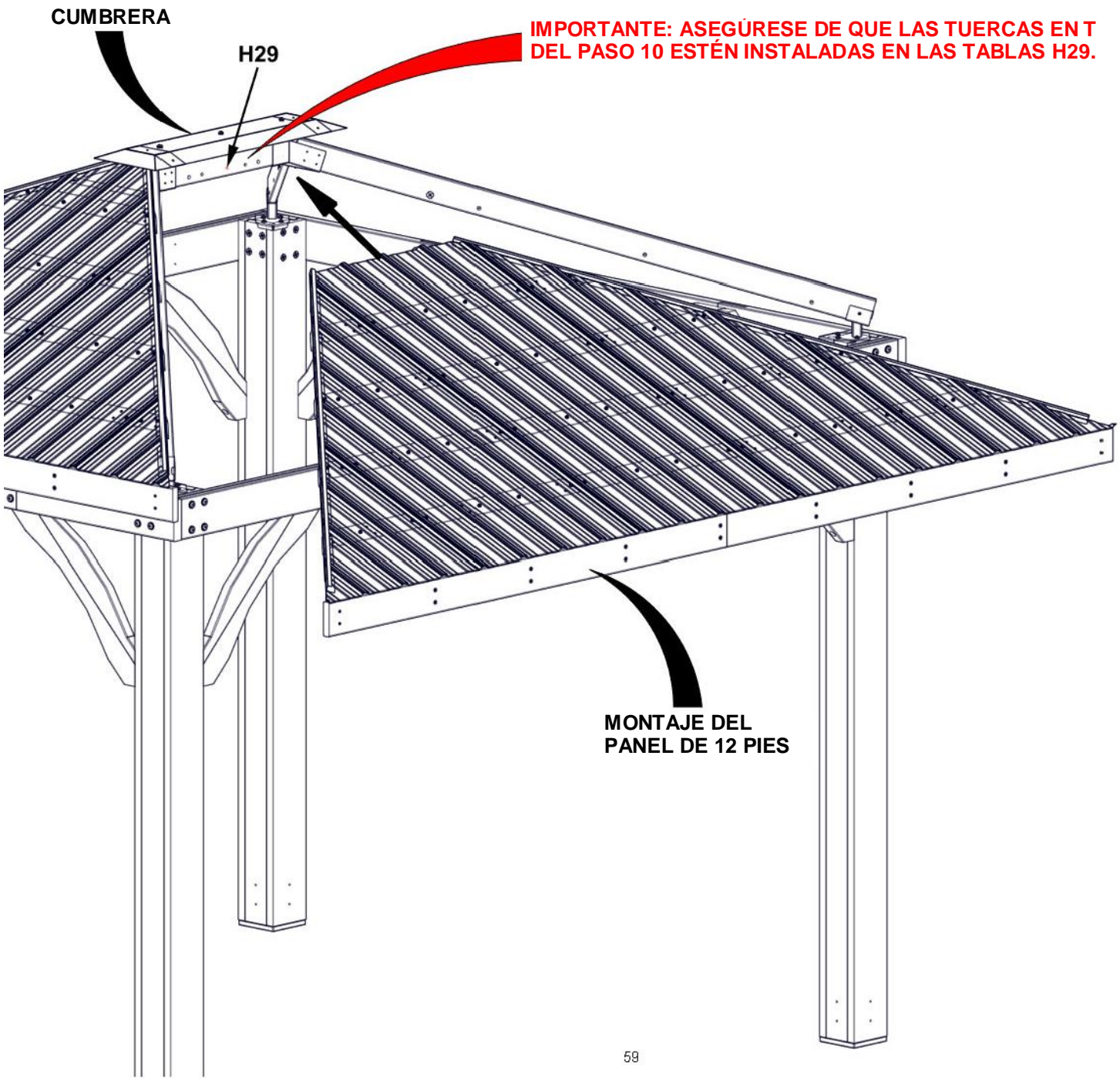
**REPITA LOS PASOS 30A Y 31B DE INSTALACIÓN DEL
PANEL DE TECHO DE 10 PIES.**

PASO 32A - COLOCACIÓN DEL PANEL DE TECHO DE 12 PIES

CONSEJOS:

- SE RECOMIENDA CONTAR CON LA AYUDA DE DOS PERSONAS.
- PÍDALE QUE UNA PERSONA DE COLOQUE EN UNA ESCALERA EN EL CENTRO DEL KIOSKO PARA QUE SOSTENGA EL PANEL DEL TECHO.
- CON LA AYUDA DE DOS PERSONAS, SUBA EL PANEL SIN QUE SE DESLICE NI SE ARRASTRE HASTA QUE SE ENCUENTRE CON EL MARCO DE SOPORTE DEL TECHO.
- ASEGÚRESE DE QUE EL PANEL DEL TECHO SE DESLICE POR DEBAJO DE LA CUMBRERA.

ADVERTENCIA: SE RECOMIENDA USAR GANTES AL MANIPULAR LAS PIEZAS DEL TECHO DE ACERO.



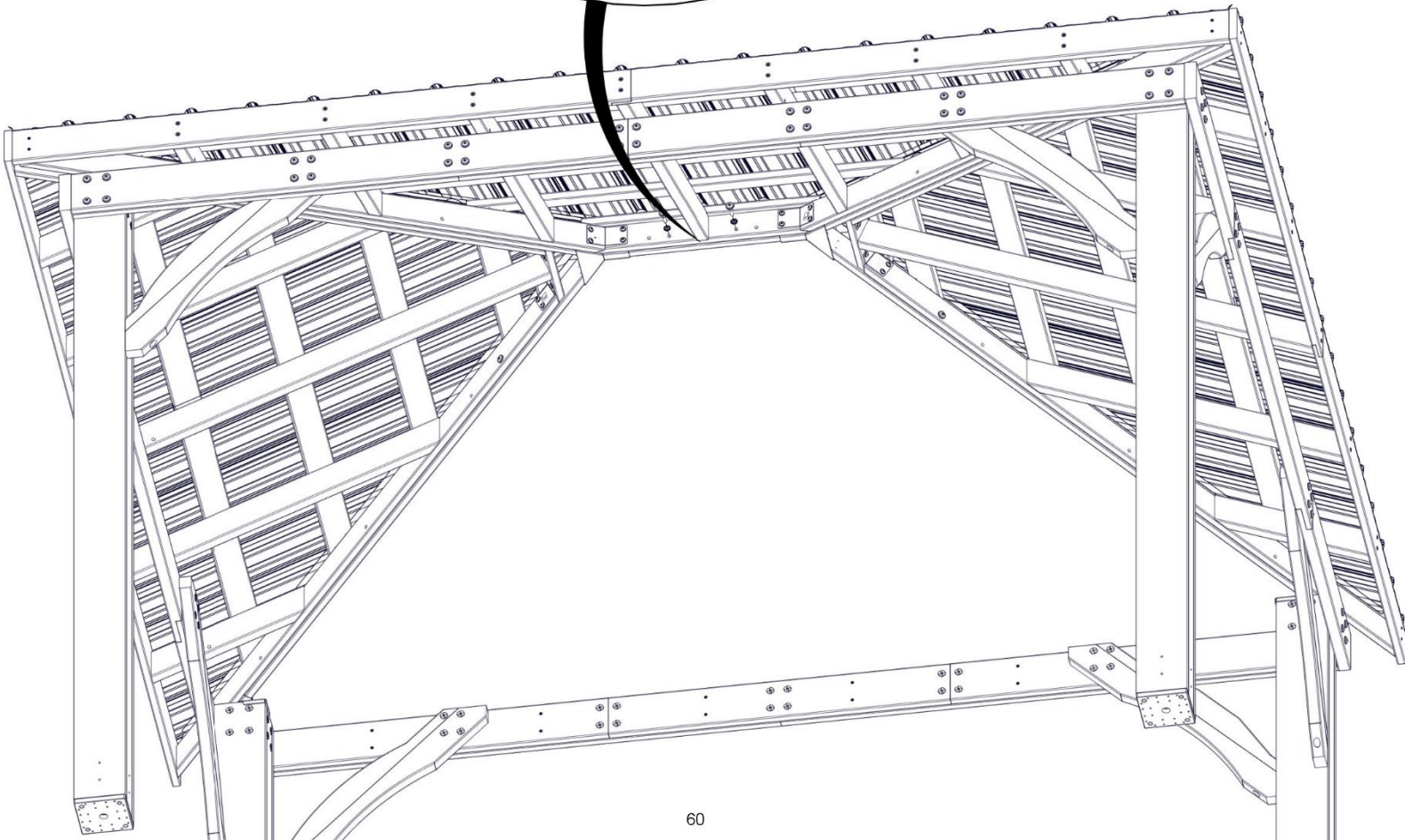
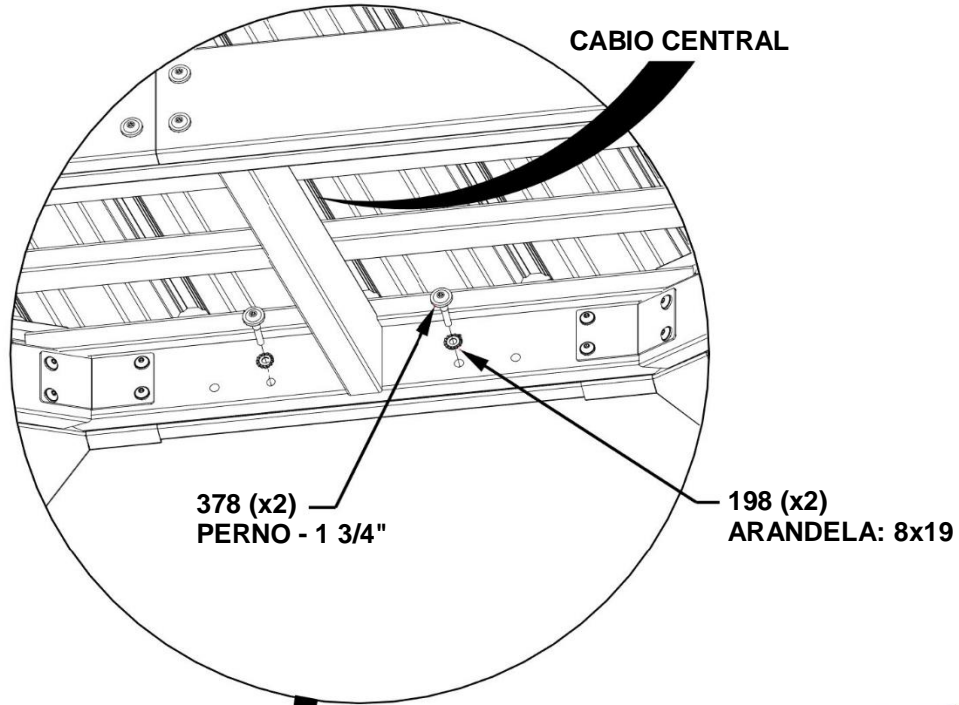
PASO 32B - COLOCACIÓN DEL PANEL DE TECHO DE 12 PIES

Cantidad	NUMERO DE PIEZA	DESCRIPCIÓN
2	H100198	ARANDELA DE FIJACIÓN EXT. 8X19 NG
2	H100378	PERNO BL 5/16x1 3/4 NG

CONSEJO:

- SI ES NECESARIO, USE UN DESTORNILLADOR LARGO O ABRAZADERAS PARA SUJETAR LOS PANELES EN SU LUGAR.

AJUSTE ÚNICAMENTE A MANO



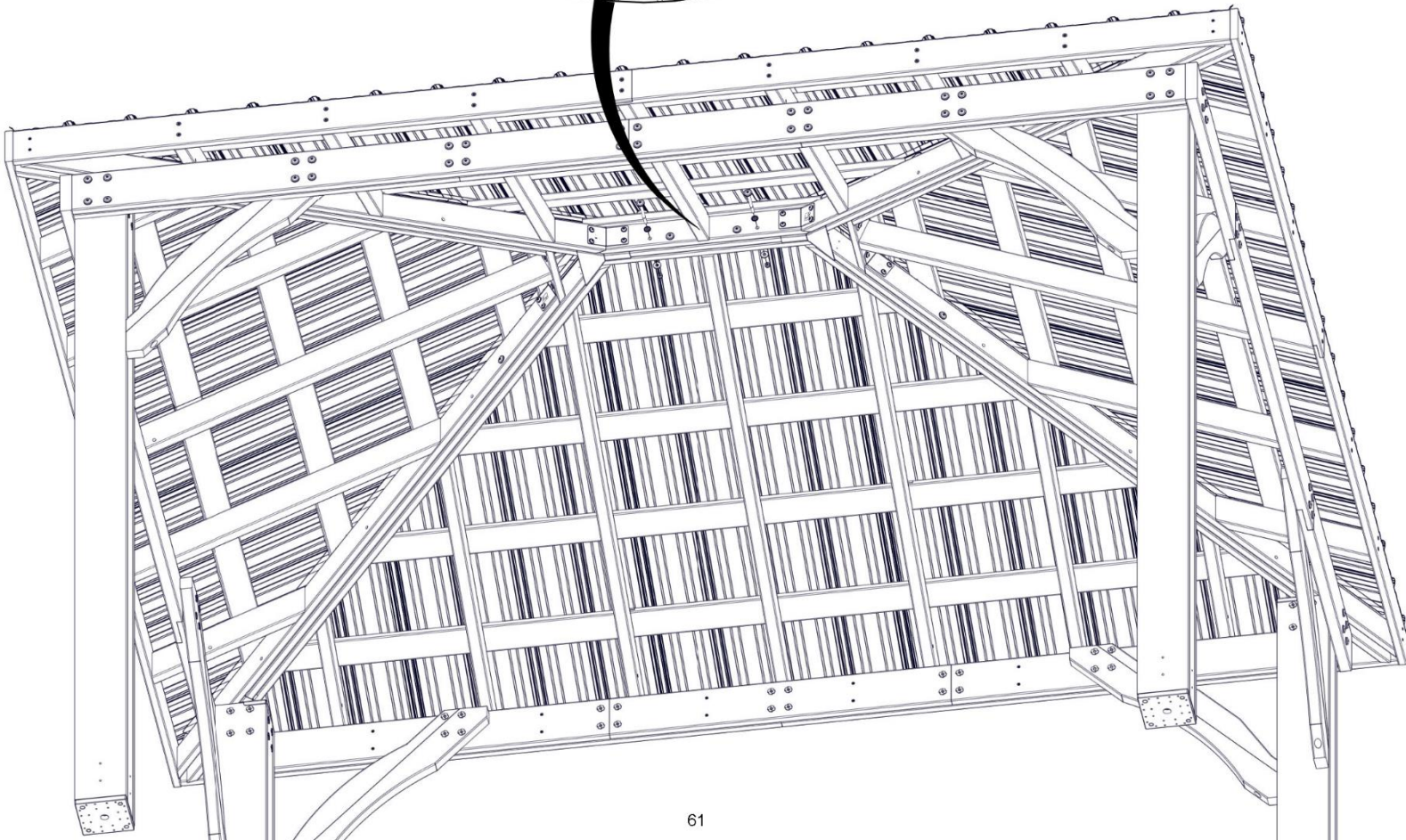
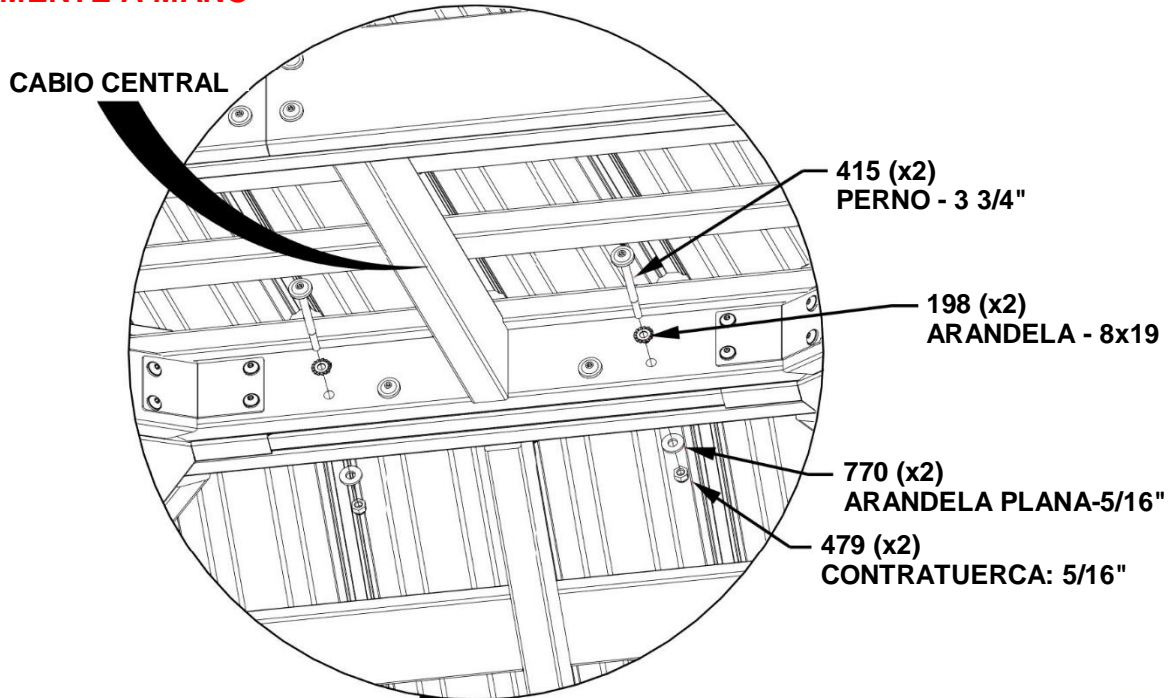
PASO 33A - COLOCACIÓN DEL PANEL DE TECHO DE 12 PIES

Cantidad	NÚMERO DE PIEZA	DESCRIPCIÓN
2	H100198	WASHER LOCK EXT 8X19 BLK
2	H100415	PERNO BL 5/16x3 3/4 NG
2	H100479	CONTRATUERCA 5/16 NG
2	H100770	ARANDELA PLANA 5/16 NG

CONSEJOS:

- REPITA EL PASO 32A PARA EL SEGUNDO PANEL DE 12 PIES.
- SI ES NECESARIO, USE UN DESTORNILLADOR LARGO O ABRAZADERAS PARA SUJETAR LOS PANELES EN SU LUGAR.

AJUSTE ÚNICAMENTE A MANO



PASO 33B - COLOCACIÓN DEL PANEL DE TECHO DE 12 PIES

Cantidad	NÚMERO DE PIEZA	DESCRIPCIÓN
12	H100198	WASHER LOCK EXT 8X19 BLK
12	H100415	PERNO BL 5/16x3 3/4 NG
12	H100479	CONTRATUERCA 5/16 NG
12	H100770	ARANDELA PLANA 5/16 NG

AJUSTE ÚNICAMENTE A MANO

SI LOS ORIFICIOS ESTÁN LIGERAMENTE DESALINEADOS, COLOQUE EL PERNO A TRAVÉS DE LAS (3) TABLAS CON UN TALADRO. ESTO PERMITE QUE LOS PERNOS SE FIJEN EN LOS ORIFICIOS.

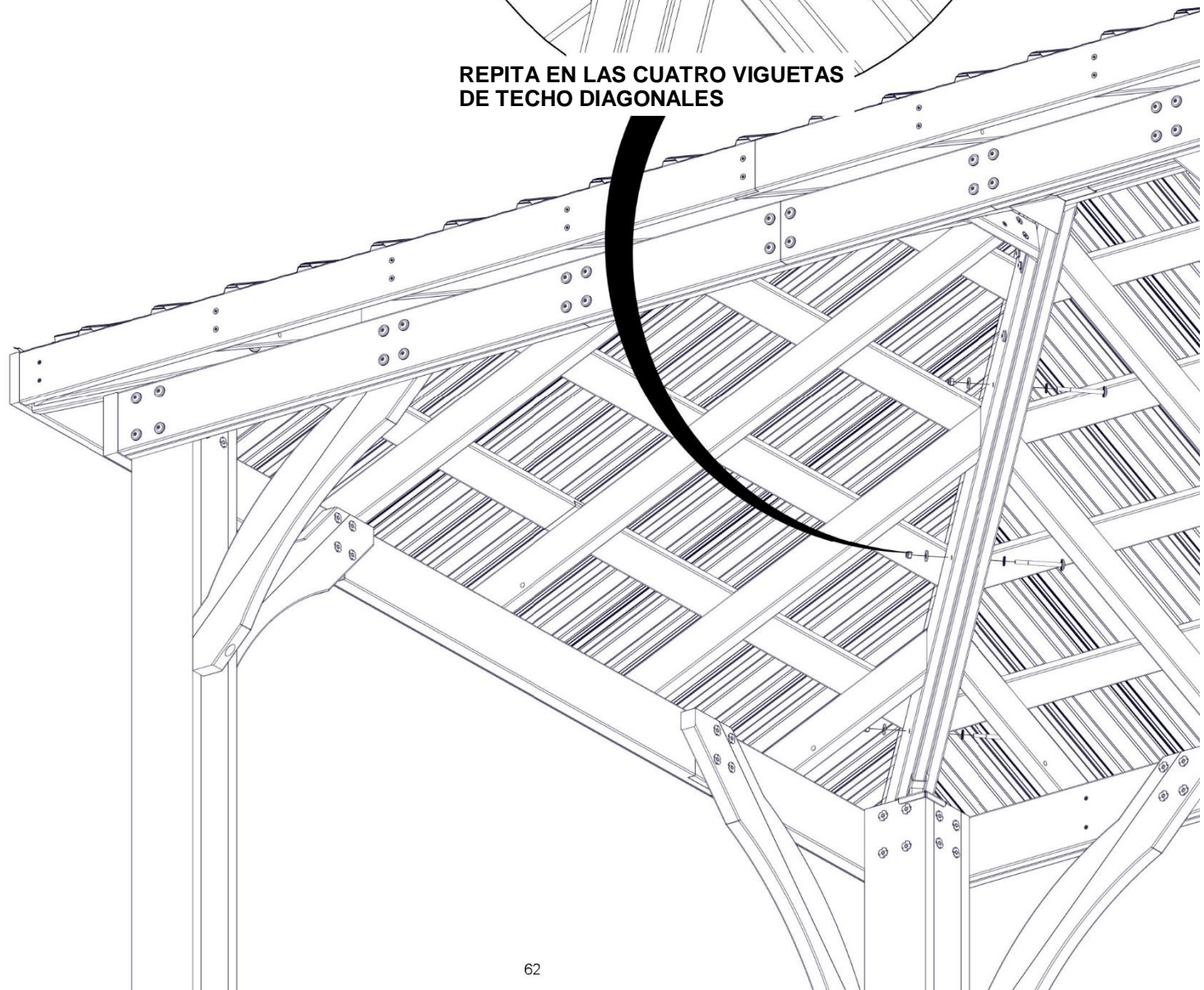
479 (x3)
CONTRATUERCA - 5/16"

770 (x3)
ARANDELA PLANA - 5/16"

198 (x3)
ARANDELA -
8x19

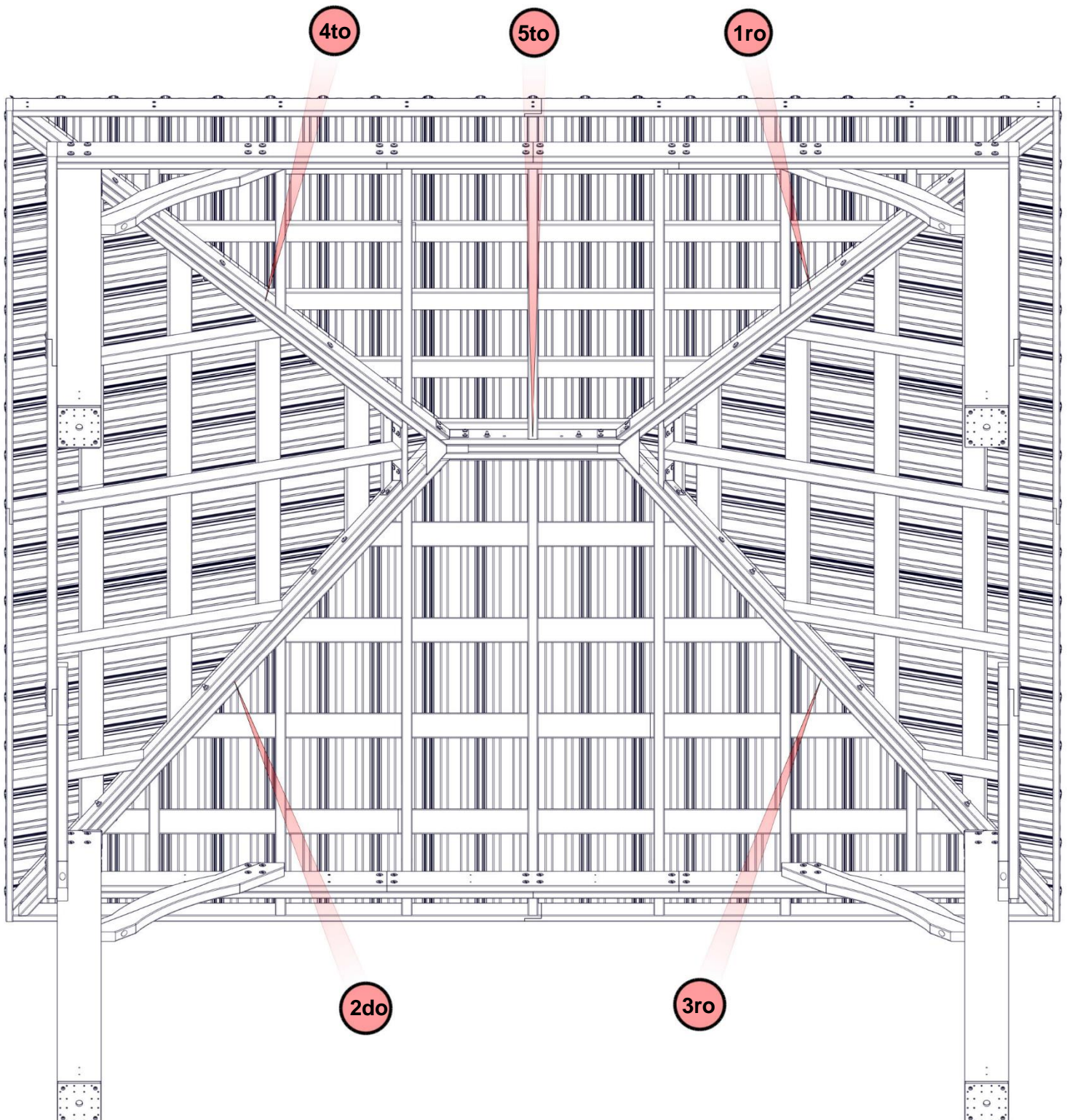
415 (x3)
PERNO - 3
3/4"

REPITA EN LAS CUATRO VIGUETAS
DE TECHO DIAGONALES

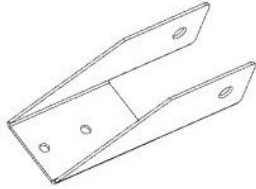


PASO 2 - COLOCACIÓN DEL PANEL DE TECHO

AJUSTE LAS PIEZAS METÁLICAS EN EL ORDEN QUE SE MUESTRA A CONTINUACIÓN. EMPIECE DESDE ARRIBA Y CONTÍNE HACIA ABAJO.



PASO 35 - MONTAJE DEL TECHO

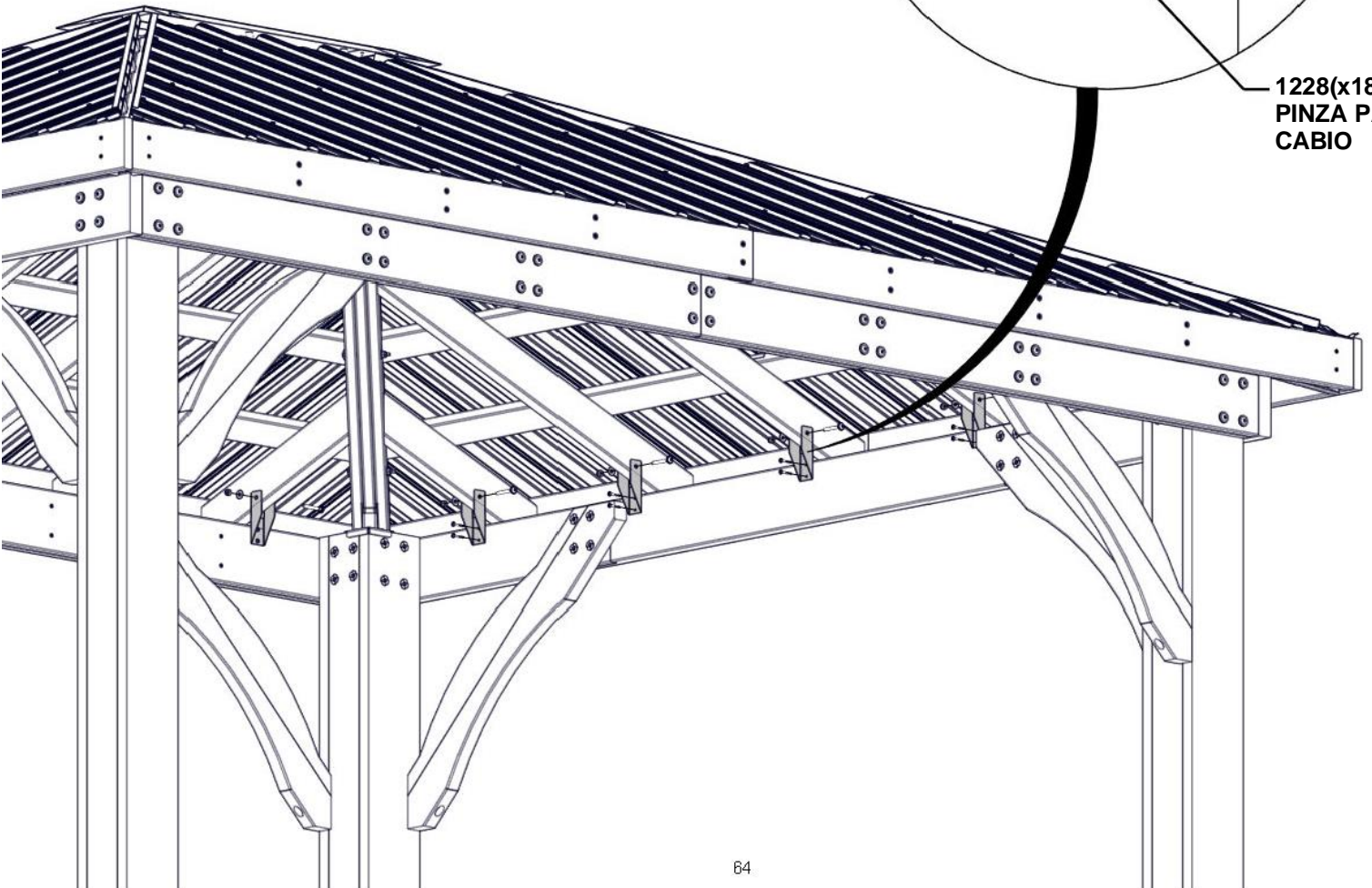
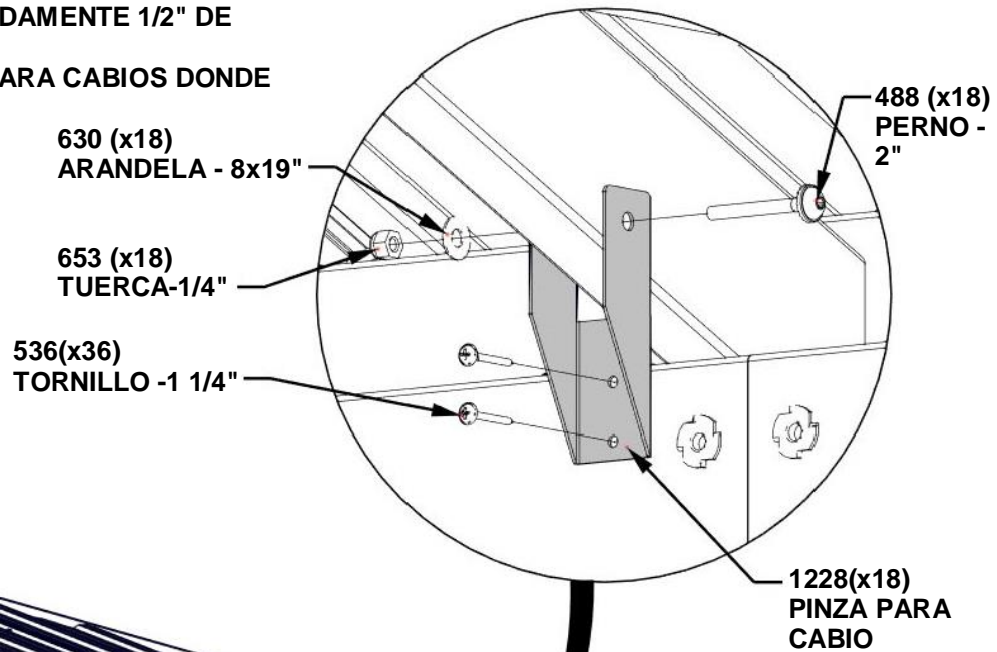


A4M01228
(x18) PINZA PARA CABIO

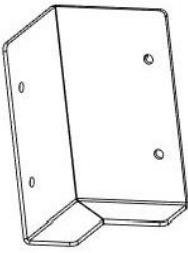
Cantidad	NÚMERO DE PIEZA	DESCRIPCIÓN
18	H100488	PERNO BL 1/4x2 NG
36	H100536	TORNILLO PWH 8x1 1/4 NG
18	H100630	ARANDELA PLANA 8x19 NG
18	H100653	CONTRATUERCA 1/4 NG

CONSEJOS:

- COLOQUE LAS PINZAS PARA CABIO PRIMERO CON PERNOS DE 2".
 - UTILIZANDO EL SOPORTE COMO PLANTILLA Y UNA BROCA DE TALADRO DE 1/8", PERFORE LOS ORIFICIOS GUÍA PARA LOS TORNILLOS H100536.
 - PERFORE ORIFICIOS GUÍA DE APROXIMADAMENTE 1/2" DE PROFUNDIDAD.
- TENGA EN CUENTA QUE NO HAY PINZAS PARA CABIOS DONDE ESTÁN UBICADAS LAS MÉNSULAS.

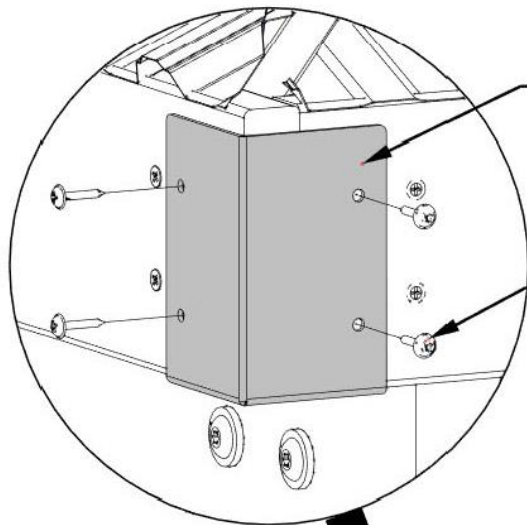


PASO 36 - MONTAJE DEL TECHO



A4M01185
(x4) SOPORTE ESQUINERO

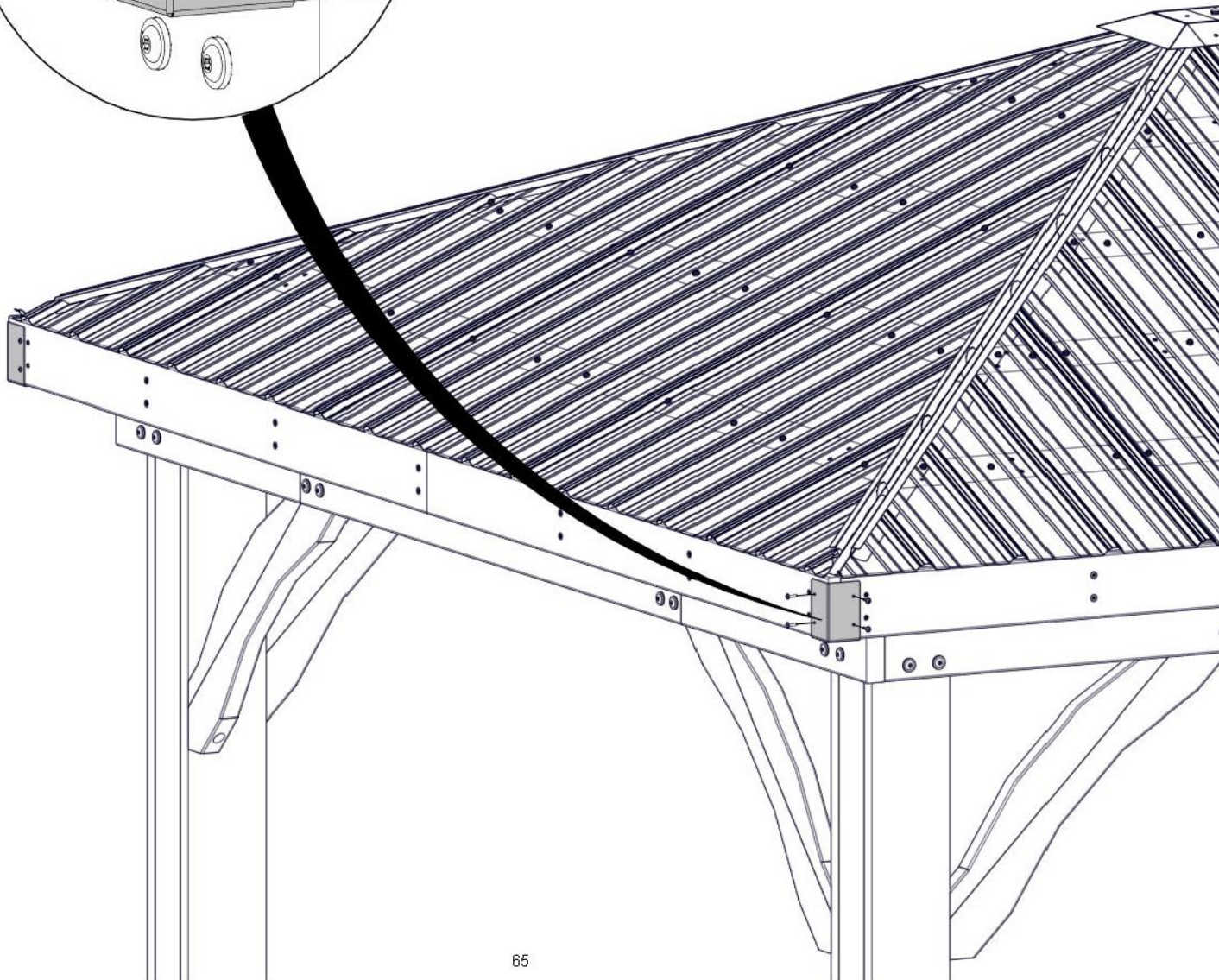
Cantidad	NÚMERO DE PIEZA	DESCRIPCIÓN
16	H100392	TORNILLO PWH 8x3/4 NG



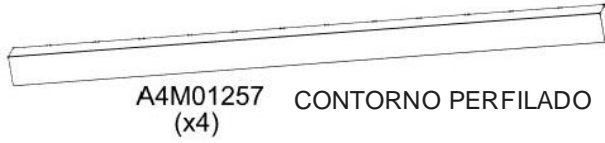
1185(x1)
SOPORTE ESQUINERO

REPITA EN LAS CUATRO ESQUINAS

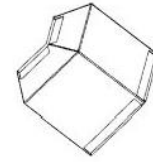
392 (x4)
TORNILLO - 3/4"



PASO 37 • CONTRAMARCO DEL TECHO DE 12 PULGADAS

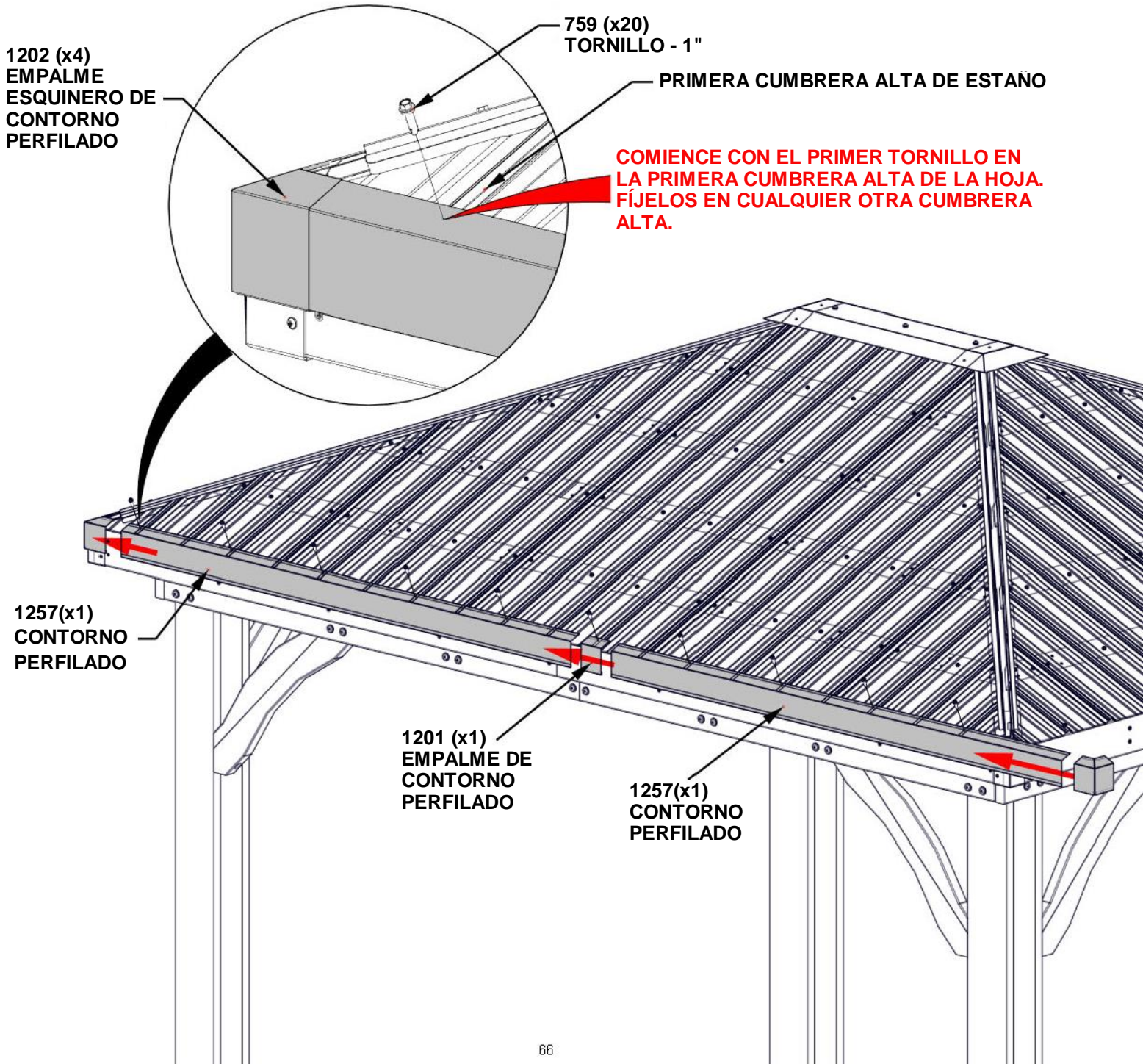


Cantidad	NÚMERO DE PIEZA	DESCRIPCIÓN
20	H100759	TORNILLO AUTOPERFORANTE 1/4x1



CONSEJOS:

- COMIENCE EN EL LADO IZQUIERDO DEL PANEL DE 12 PIES.
- DESLIZE EL PERFIL DEL CONTORNO COMO SE MUESTRA A CONTINUACIÓN.
- ASEGÚRESE DE QUE TODOS LOS PANELES ESTÉN CUBIERTOS ANTES DE AJUSTAR LOS TORNILLOS.
- INSTALE H100759 COMO SE MUESTRA



PASO 38 - CONTRAMARCO DEL TECHO DE 10 PIES

Cantidad	NÚMERO DE PIEZA	DESCRIPCIÓN
16	H100759	TORNILLO AUTOPERFORANTE 1/4x1



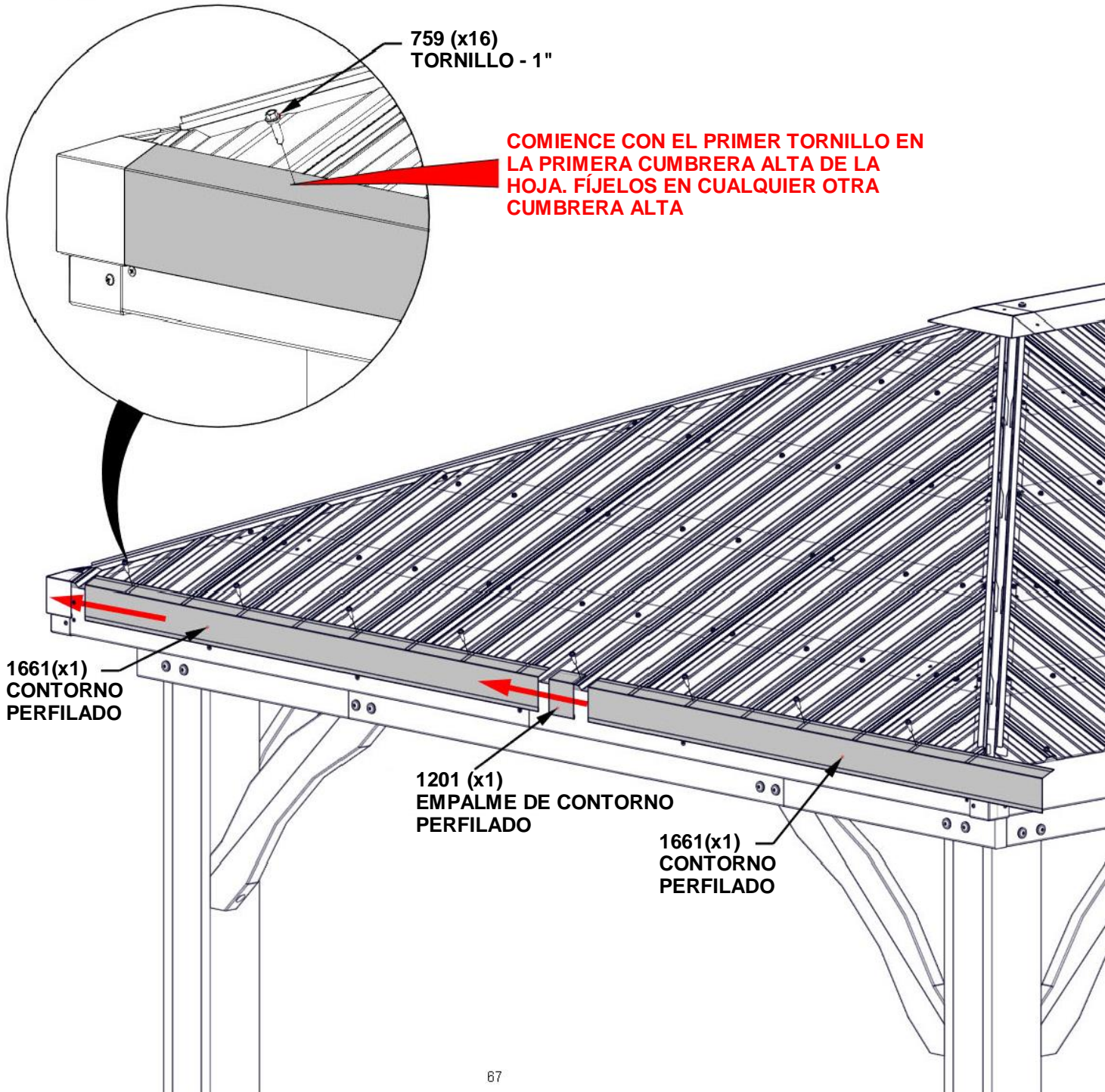
A4M01661
(x4) CONTORNO PERFILADO



A4M01201
(x2) EMPALME DE CONTORNO
PERFILADO

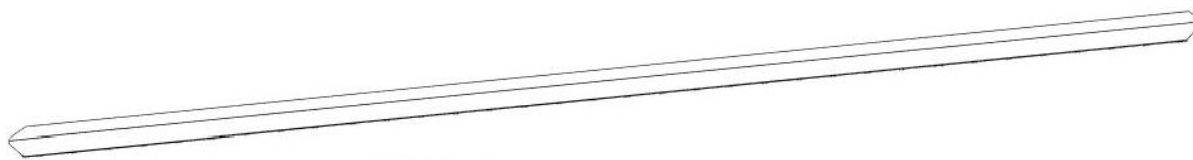
CONSEJOS:

- COMIENCE EN EL LADO IZQUIERDO DEL PANEL DE 12 PIES.
- DESLIZE EL PERFIL DEL CONTORNO COMO SE MUESTRA A CONTINUACIÓN.
- ASEGÚRESE DE QUE TODOS LOS PANELES ESTÉN CUBIERTOS ANTES DE AJUSTAR LOS TORNILLOS.
- INSTALE H100759 COMO SE MUESTRA



PASO 39 - MONTAJE DEL TECHO

Cantidad	NÚMERO DE PIEZA	DESCRIPCIÓN
8	H100759	TORNILLO AUTOPERFORANTE 1/4x1

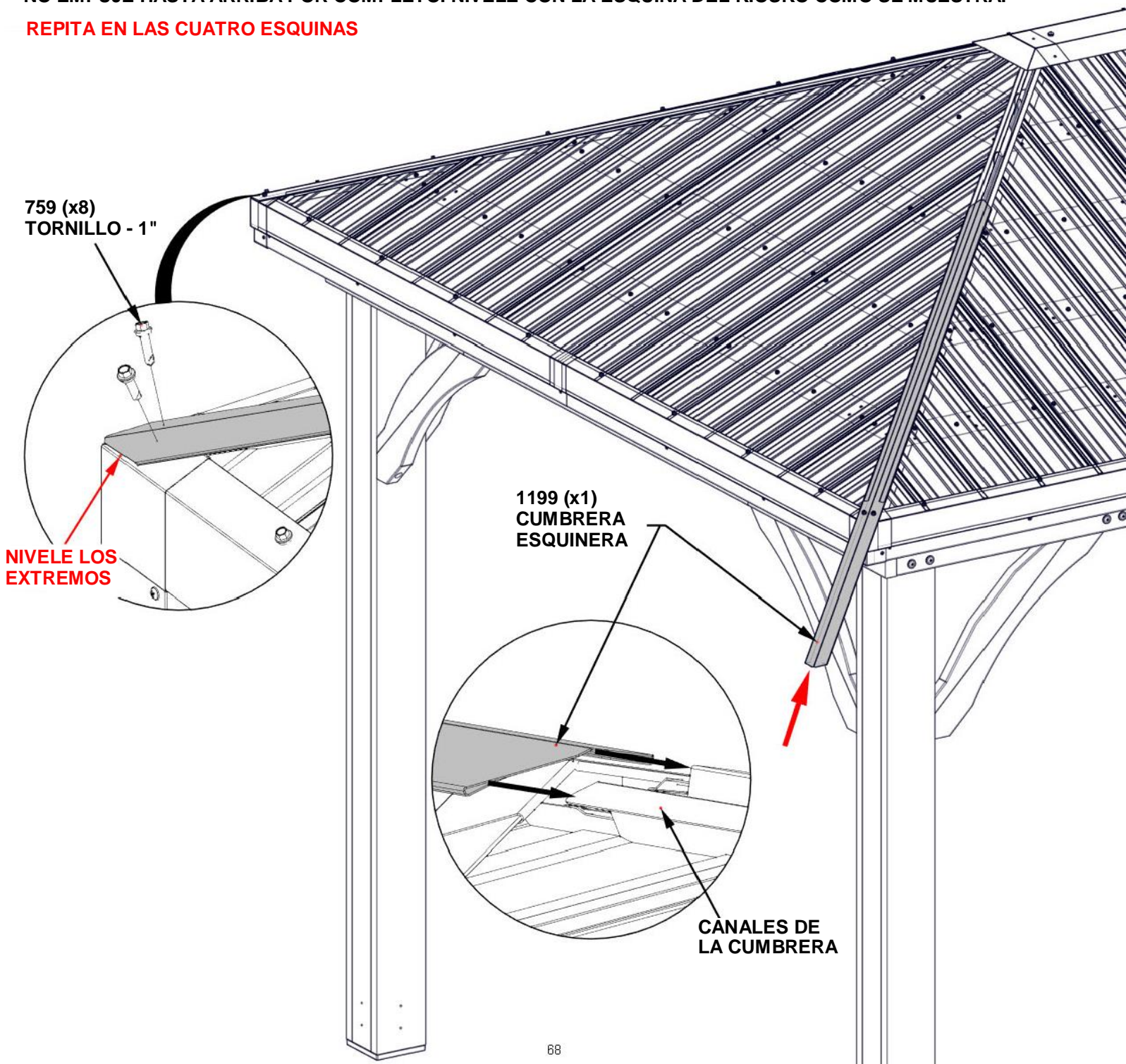


A4M01199
(x4) CUMBRERA ESQUINERA

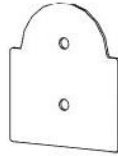
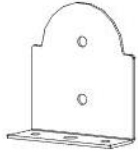
CONSEJOS:

- DESLICE LA CUMBRERA ESQUINERA EN EL CANAL DE LA CUMBRERA COMO SE MUESTRA.
- NO EMPUJE HASTA ARRIBA POR COMPLETO. NIVELE CON LA ESQUINA DEL KIOSKO COMO SE MUESTRA.

REPITA EN LAS CUATRO ESQUINAS



PASO 40 - MONTAJE DEL KIOSKO



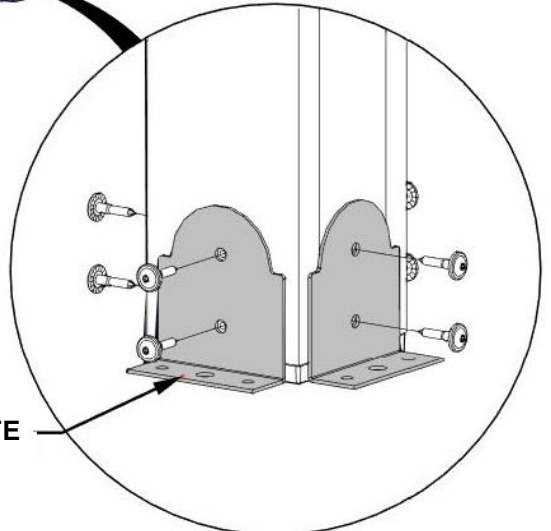
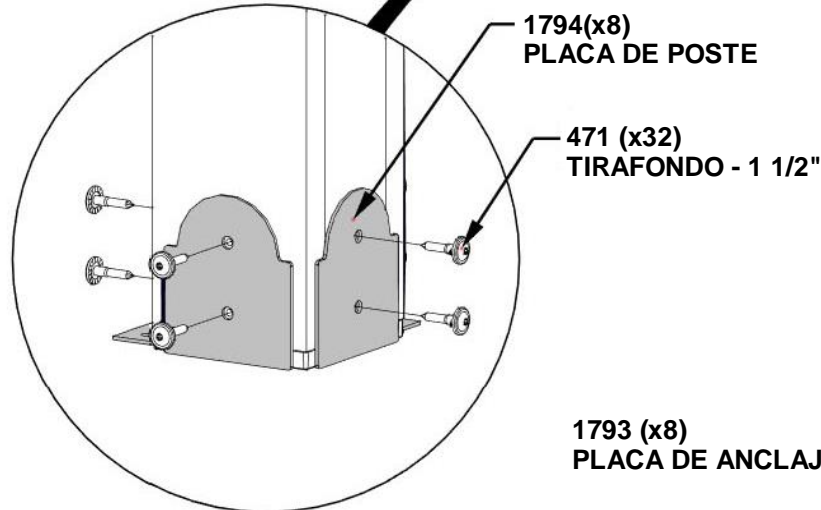
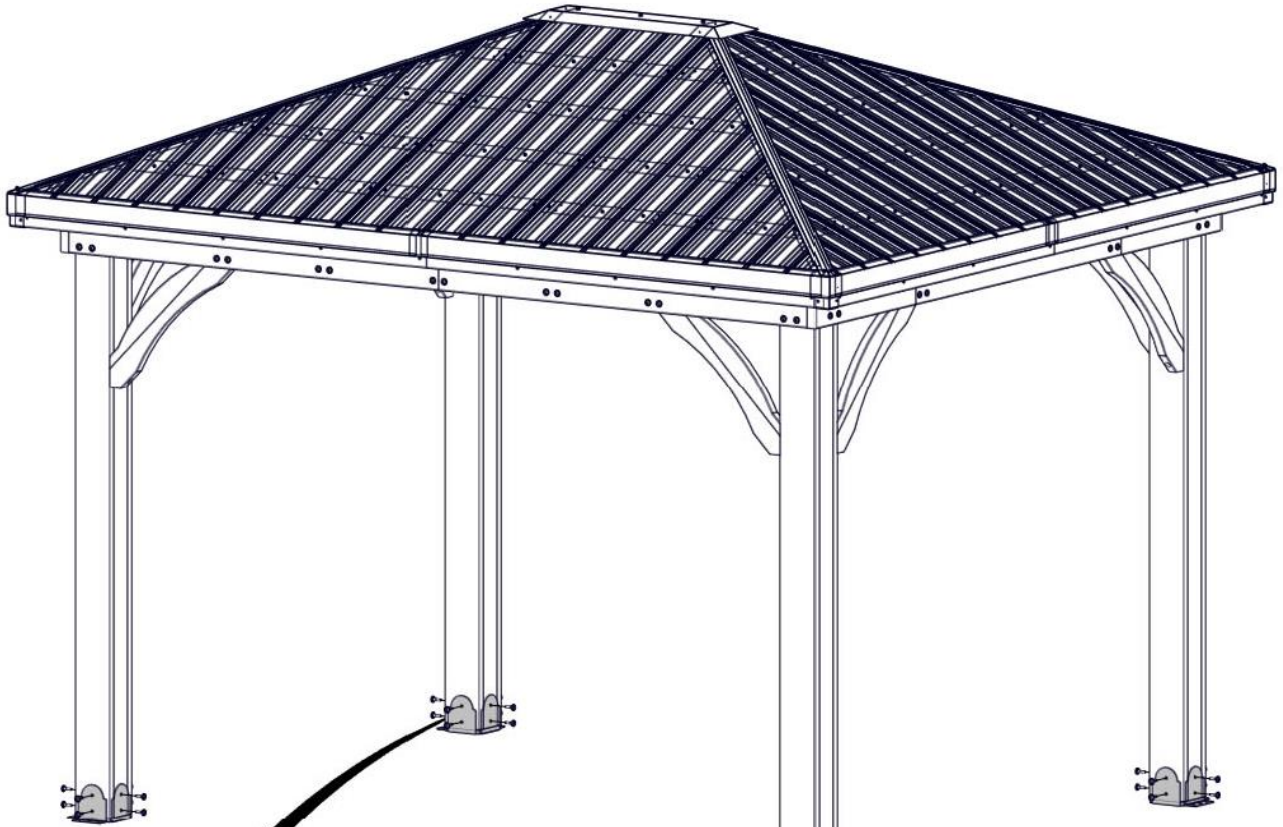
Cantidad	NÚMERO DE PIEZA	DESCRIPCIÓN
32	H100471	TIRAFONDO BL 5/16x1 1/2 NG (1 LUGAR)

A4M01793 (x8) PLACA DE ANCLAJE DE POSTE

A4M01794 (x8) PLACA DE POSTE

CONSEJOS:

- TODAS LAS PLACAS DE POSTES DE ACERO 1236 VAN EN EL INTERIOR DEL POSTE COMO SE MUESTRA.
- TODAS LAS PLACAS DE ANCLAJE DE POSTES DE ACERO 1235 SE COLOCAN EN EL EXTERIOR DEL POSTE COMO SE MUESTRA.

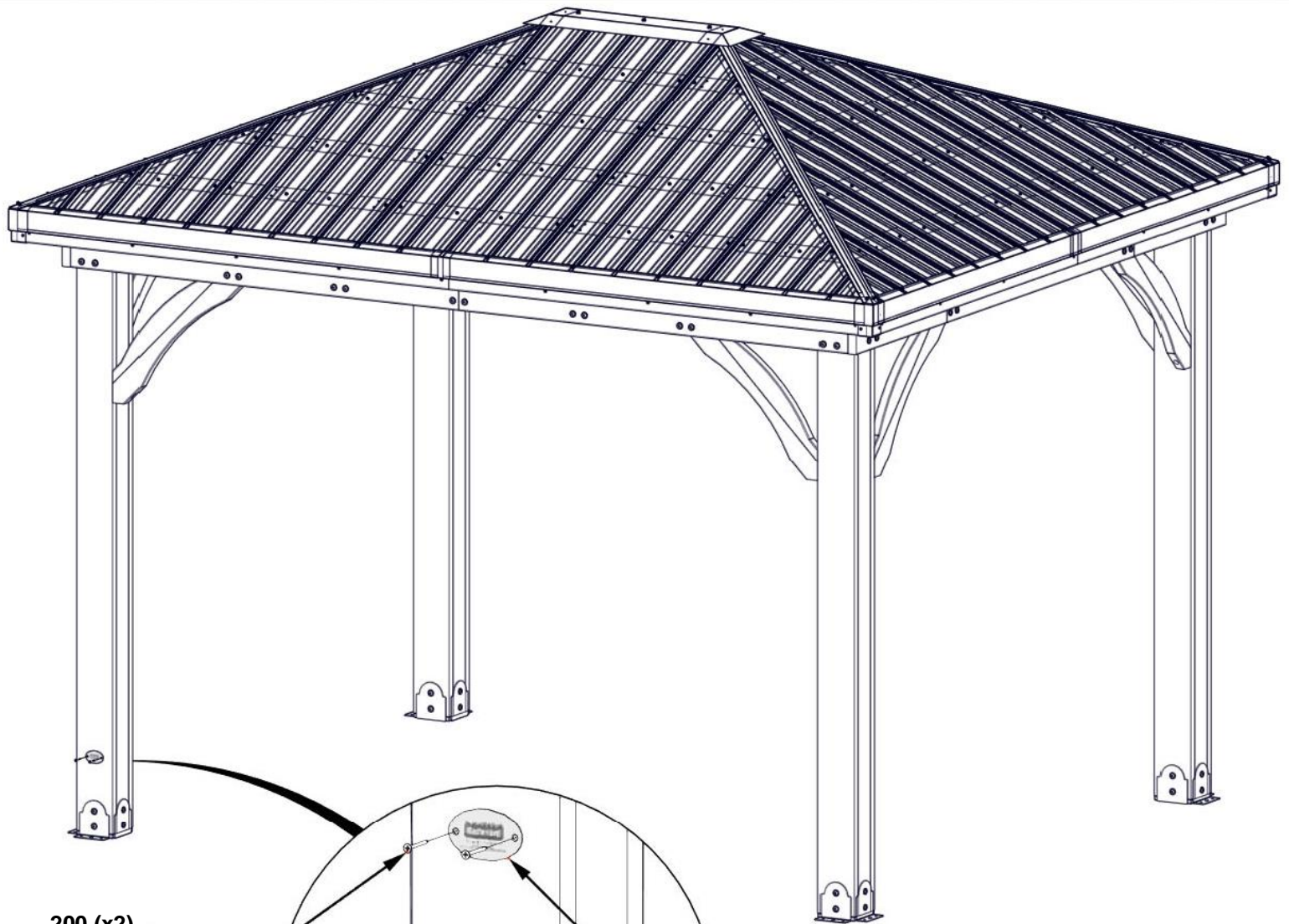


PASO 41 - MONTAJE DEL KIOSKO



Cantidad	NÚMERO DE PIEZA	DESCRIPCIÓN
2	H100200	TORNILLO PFH 8x1/1/2 NG

A100241 ETIQUETA DE IDENTIFICACIÓN DE
(x1) BACKYARD (PEQUEÑA) SIN EDADES



200 (x2)
TORNILLO - 1 1/2"

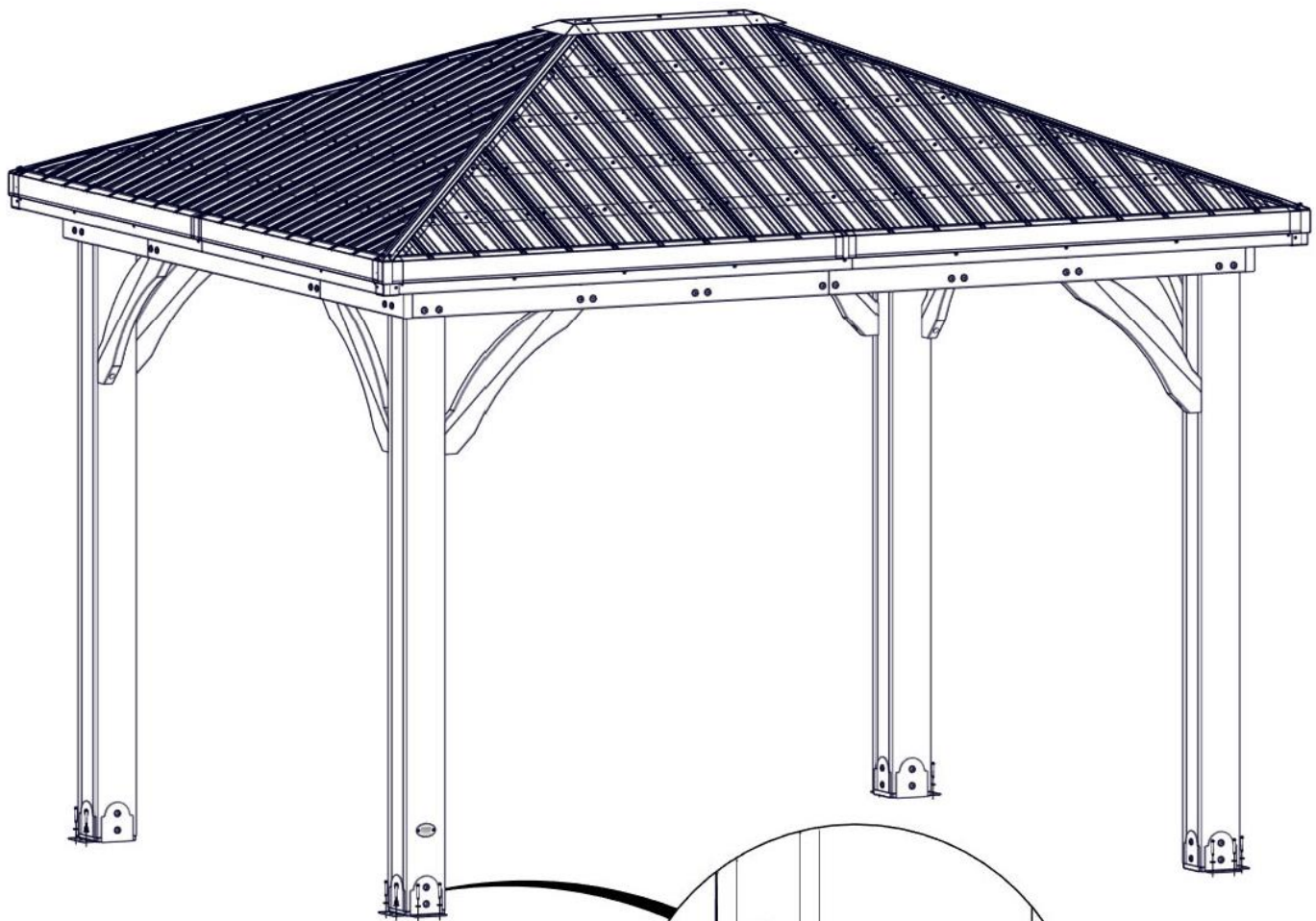
241 (x1)
ETIQUETA DE
IDENTIFICACIÓN

PASO 42 - MONTAJE DEL KIOSKO

Cantidad	NÚMERO DE PIEZA	DESCRIPCIÓN
16	H100120	ANCLAJE DE HORMIGÓN 1/4"x2"
16	H100630	ARANDELA PLANA 8x19 NG

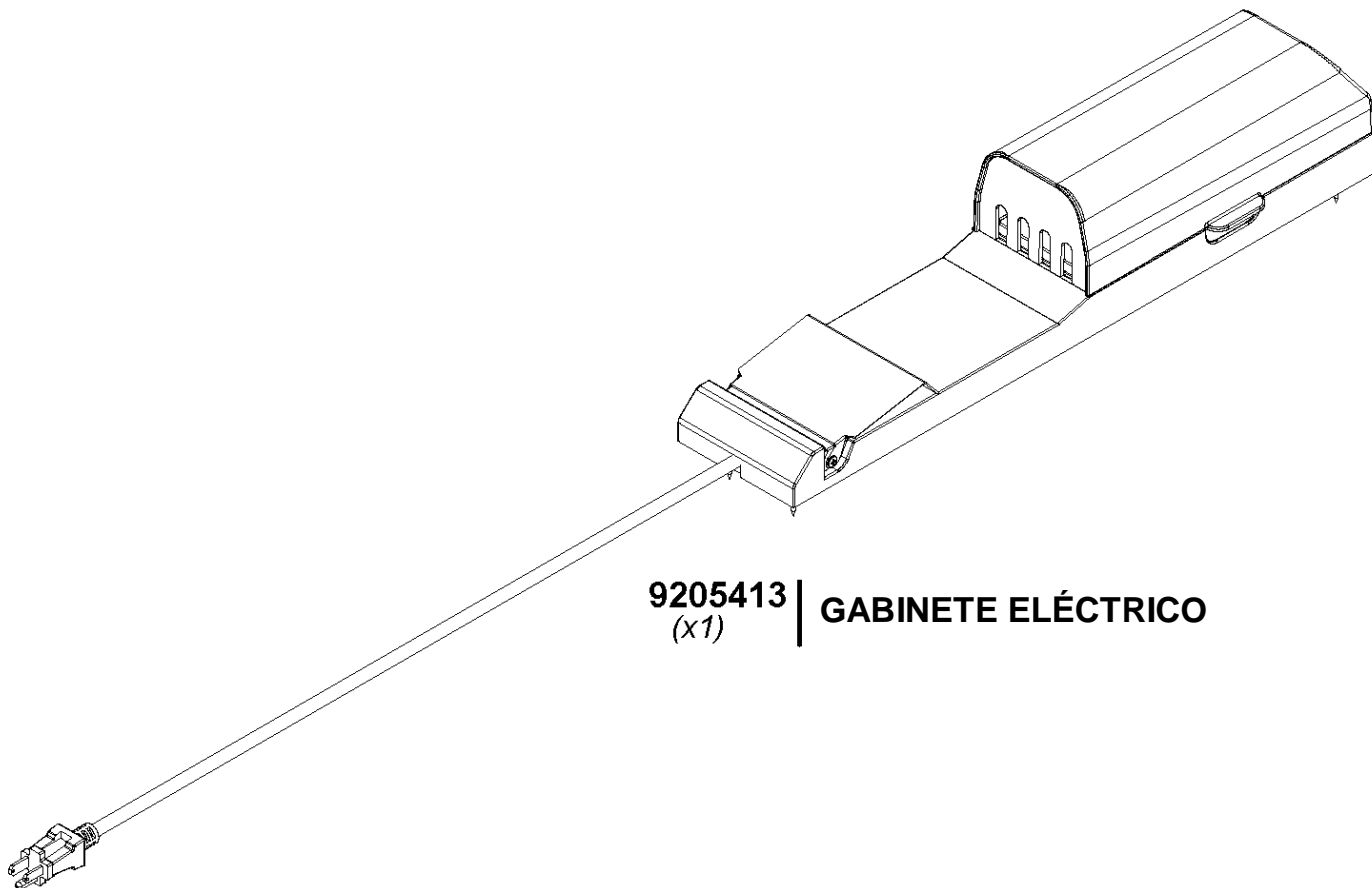
NOTAS:
EL FABRICANTE RECOMIENDA LA INSTALACIÓN SOBRE UNA LOSA DE HORMIGÓN. MIRE A CONTINUACIÓN.

PARA LA INSTALACIÓN SOBRE UNA PLATAFORMA DE MADERA, DEBE ASEGURARSE DE QUE EXISTA UN SOPORTE ESTRUCTURAL AMPLIO DEBAJO DE LA PLATAFORMA. NO SE PROPORCIONAN TORNILLOS PARA FIJARLO A UNA CUBIERTA.



120 (x16)
TORNILLO PARA HORMIGÓN

630 (x16)
ARANDELA - 8x19



9205413 | **GABINETE ELÉCTRICO**
(x1)

PARA LA INSTALACIÓN DEL PUERTO DE SUMINISTRO ELÉCTRICO,
CONSULTE LAS INSTRUCCIONES DE MONTAJE INCLUIDAS EN EL
PAQUETE DEL PUERTO. INSTALE EN CUALQUIER POSTE QUE SE DESEE.
SIGA LAS INSTRUCCIONES PARA UNA INSTALACIÓN CORRECTA.